



**შპს "ჯორჯიან უოთერ ენდ ფაუნრი"**  
ტექნიკური შესაბამისების და პროექტირების დაპირებებით  
საპროექტო სამსახური

**ისანი-სამგორის რაიონი, საბანაკოს I რიხში წყალსადენის  
ქსელის რეაბილიტაციის პროექტი**

**თბილისი 2021**

დაკვეთა №	GWP-028912 IC21-0501039
სტადია	მუშა პროექტი (მპ)

**ნ ა ხ ა ზ ე ბ ი ს რ ა მ ო ნ ა თ ვ ა ლ ი 1-1**


№	ნახაზის დასახელება	ფურცელი №
<b>ტ ე ქ ნ ო ლ ო ბ ი უ რ ი ნ ა წ ი ლ ი</b>		
1.	სამართო ჩამონათვალი	<b>ქ-1</b>
2.	მოკლე განმარტებითი ბარათი	<b>ქ-2</b>
3.	ბეჭეა	<b>ქ-3</b>
4.	საპროექტო წყალმომარაგების ჰა	<b>ქ-4</b>
5.	ანაკრები რკ/გეტონის წყალმომარაგების ჰა	<b>ქ-5</b>
6.	წყალმომარაგების ჰის ანაკრები რკ/გეტონის გადახურვის ფილა (საყალიბე ნახაზი)	<b>ქ-6</b>
7.	წყალმომარაგების ჰის ანაკრები რკ/გეტონის გადახურვის ფილა (არმირება)	<b>ქ-7</b>
8.	საპროექტო განმარტების ჰა №1, მიწის თხრილის განივი კვეთი	<b>ქ-8</b>
9.	საპროექტო განმარტების ჰა №2, მიწის თხრილის განივი კვეთი	<b>ქ-9</b>
10.	მიწისქვეშა სანაბრო ჰიდრანტი	<b>ქ-10</b>
11.	რ/გეტონის სტანდარტული ჰა; ჰის რგოლებს შორის ჰიდროსაბრუნავი მასალის მოწყობის კვანძი	<b>ქ-11</b>
12.	ტრანშეის და ჰის ბამბრების კვანძი ინვენტარული ვარეპი	<b>ქ-12</b>

**ს ა ე რ თ ო მ ი თ ი თ ე ბ ე ბ ი**

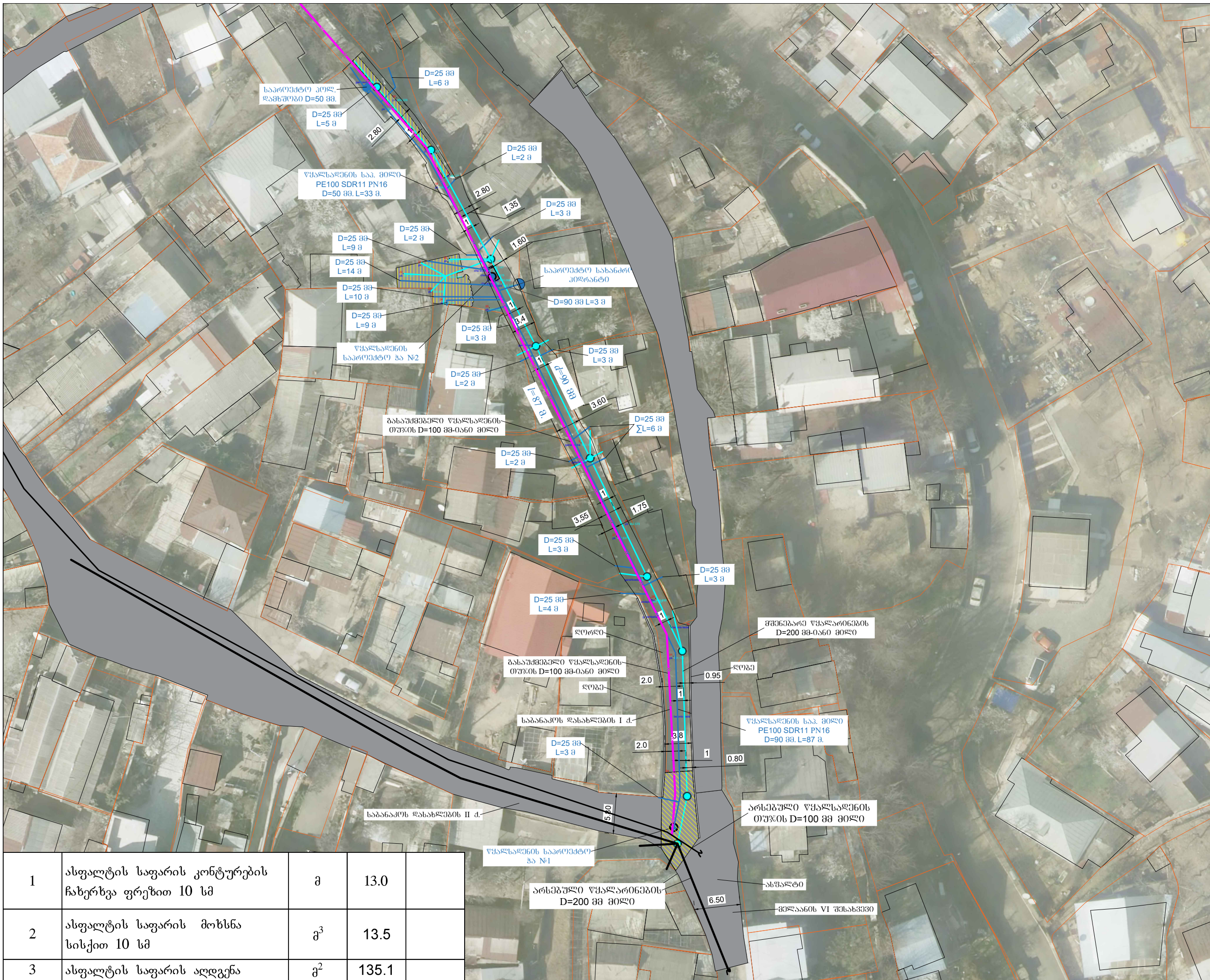
- სამუშაოების დაწყებამდე დაზუსტებულ იქნას ტრანშეის გასწვრივ სანაბრო კომუნიკაციების არსებობა.
- წინამდებარე პროექტი შესრულებულია ბარე წყალმომარაგება-კანალიზაციის ქსელის СНИП 2.04.02-84 და СНИП 2.04.03-85 მითითებების თანახმად.
- სამუშაოთა წარმოების ზედამხედველობა და მიღება-ჩაბარება განხორციელდეს СНИП 3.05.04-85 მიხედვით.
- ობიექტის საპროექტო ჩართვები არსებულ ქსელებთან დაზუსტებული და შეთანხმებული იქნას შ.პ.ს. "ჯორჯიან უოთერ ენდ ფაუნდრის"-ს რაიონის წყალსადენ-კანალიზაციის ქსელების სამსახურატაციო სამსახურებთან.
- მიწის სამუშაოების წარმოებისას აუცილებელია გეოლოგის ზედამხედველობა.
- სამონტაჟო სამუშაოების წარმოება განხორციელდეს მიწის მწარმოებელი ფირმის ტექნიკური მითითებების მიხედვით.
- სამუშაოების დასრულების შემდეგ მიღსადენები ბამოიცადოს და დასრულებული ნორმების თანახმად.

**შ ე ნ ი შ ვ ნ ე ბ ი:**

- ნახაზების ჩამონათვალი და მოკლე განმარტებითი ბარათი იხილეთ ფურ. №1.
- სამუშაოების დაწყების წინ გამოკახებული იქნას არსებული მიწისქვეშა ყველა კომუნიკაციების ორბანიზაციების წარმომადგენლები გადაკვეთის ადგილების დასაზუსტებლად და შესათანხმებლად.
- მშენებლობის დროს დაცული იქნას უსაფრთხოების წესები.
- მუშა პროცესში გამოვლენილი ჰის ბარეში განმარტებები გადმორთულ იქნას საპროექტო ქსელში და თითოეული ცვლილება შეთანხმებულ იქნას საპროექტო სამსახურებთან.

ფორმატი	სტადია	ვარიანტი
<b>A3</b>	<b>მ.პ.</b>	<b>1</b>
პრობოტი აღნიშვნები:		
შენიშვნები:		
<ol style="list-style-type: none"> <li>ნახაზების ჩამონათვალი და მოკლე განმარტებითი ბარათი იხილეთ ფურ. №1.</li> <li>მშენებლობის დროს დაცული იქნას უსაფრთხოების წესები.</li> <li>სამუშაოების დაწყების წინ გამოკახებული იქნას არსებული ყველა კომუნიკაციების წარმომადგენლები გადაკვეთის ადგილების დასაზუსტებლად და შესათანხმებლად.</li> <li>არსებულ ქსელზე საპროექტო ქსელის მოწყობისას ობიექტის და მიმდებარე შენობა ნაგებობების დეფორმაციისა და დაზიანებების თავიდან აცილების მიზნით სამუშაოები წარმოებოს განსაკუთრებული სიფრთხილით.</li> </ol>		
დაკვეთი	<b>ისანი-სამგორის ბიზნეს ცენტრი</b>	
დაკვეთა	<b>GWP-028912 IC21-0501039</b>	
შემსრულებელი	 <p><b>შ.პ.ს. "ჯორჯიან უოთერ ენდ ფაუნდრის"</b> თბილისი, მედია (შხა) ჯუღელის ქუჩა №10 <b>ბენეფიკარი მესაბრუნო და პროექტირების დაპროექტირების-საპროექტო სამსახური</b></p>	
რეაბ. ჯგუფის უფროსი	თ. სალია	
პროექტის ხელმძღვანელი	ლ. მამაცაშვილი	
შეასრულა	ლ. მამაცაშვილი	
შეამოწმა	ლ. ლორთქიფანიძე	
პროექტი	<b>ისანი-სამგორის რაიონი, საბანაკოს I რიხში წყალსადენის ქსელის რეაბილიტაციის პროექტი</b>	
თარიღი	ივნისი <b>2021</b>	
ნახაზი	სამართო ჩამონათვალი	
მასშტაბი	ფურცელი №	ფურცლები
	<b>6-1</b>	<b>12</b>





ფორმატი	სტადია	პარიანტი
A3	მ.კ.	1

**პროექტი აღწერა:**

- არს. სალარინაო მილი
- არს. სალარინაო ხა
- არს. მასაშობელი მილი
- მხედარე სალარინაო მილი
- მხედარე სალარინაო ხა
- საპროექტო სალარინაო მილი
- საპროექტო სალარინაო ხა
- საპროექტო სალარინაო ჰიდრანტი
- ახალი საფარი

**შენიშვნა:**


- ნახაზების ჩამონათვალი და მოკლე განმარტებით ბარათი იხილეთ ფურ. №1.
- შუქვებლობის დროს დაცული იქნას უსაფრთხოების წესები.
- სამუშაოების დაწყების წინ გამოძახებულ იქნას არსებული ყველა კომუნიკაციების წარმომადგენლები გადაკეთის ადგილების დასაზუსტებლად და შესათანხმებლად.
- არსებულ ქუჩაზე საპროექტო ქუჩის მოწყობისას ობიექტის და მიმდებარე შენობა ნაგებობების დეფორმაციისა და დაზიანებების თავიდან აცილების მიზნით სამუშაოები წარმართოს განსაკუთრებული სიფრთხილით.

ლაგკვიტი

**ოსანი-სამშრომის ბიზნეს სანტი**

ლაგკვიტი: GWP-029539  
IC21-0513988

შემსრულებელი



**შ.პ.ს. "ჯორჯია უოთერ ანდ ვაიერი"**  
თბილისი, მეფეთა (შხთა) ჯუღელის ქუჩა №10  
ბაქმიური მსახურის და პროექტირების დეპარტამენტი-საპროექტო სამსახური

რეა. ჯგუფის უფროსი	თ. სალია
პროექტის ხელმძღვანელი	ლ. მამაცაშვილი
შეასრულა	ლ. მამაცაშვილი
შეამოწმა	ბ. ოძრუაშვილი

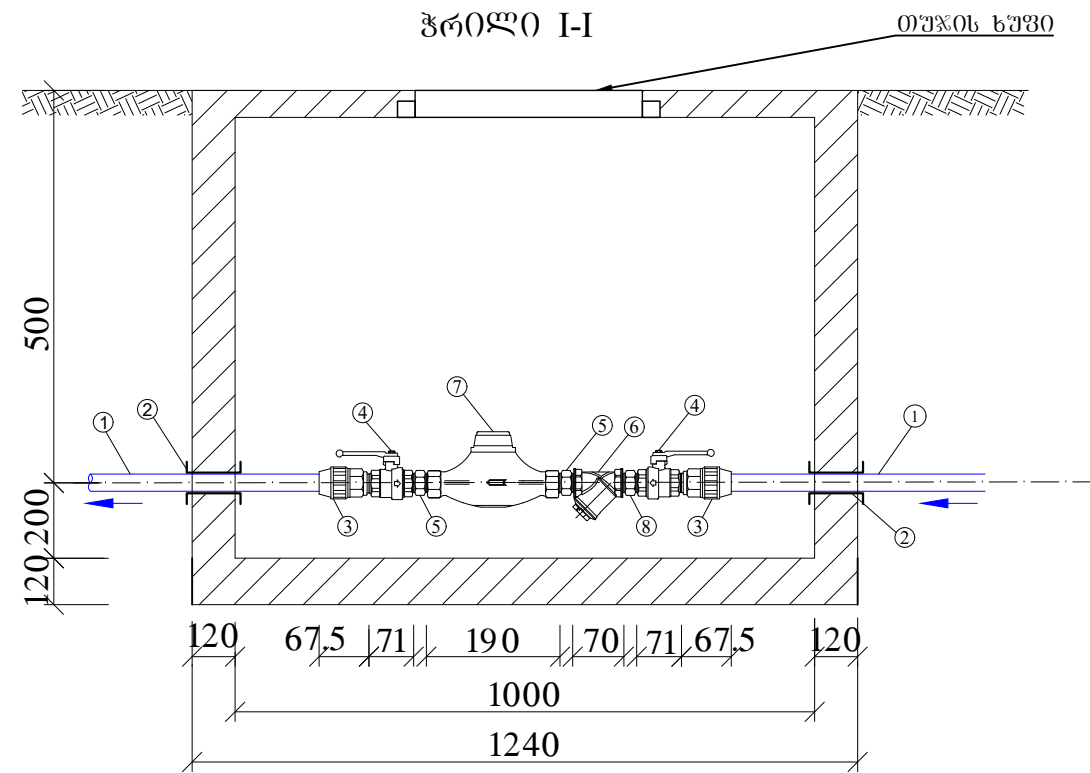
პროექტი

**ქ. მხეთაში სამხედროს 75-ის მიმდებარე სალარინაო ქსელის რეაბილიტაციის პროექტი**

თარიღი	03.05.2021
ნახაზი	ბეგმა

მასშტაბი	ფურცელი №	ფურცლები
1:250	კ-3	12

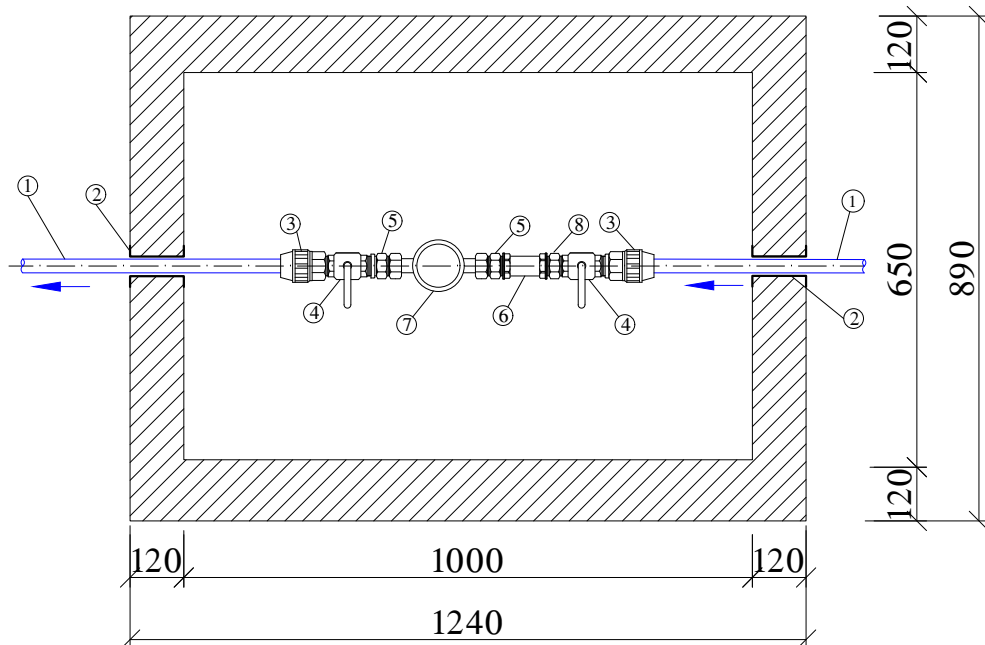
საპროექტო წყალგომის ჯა



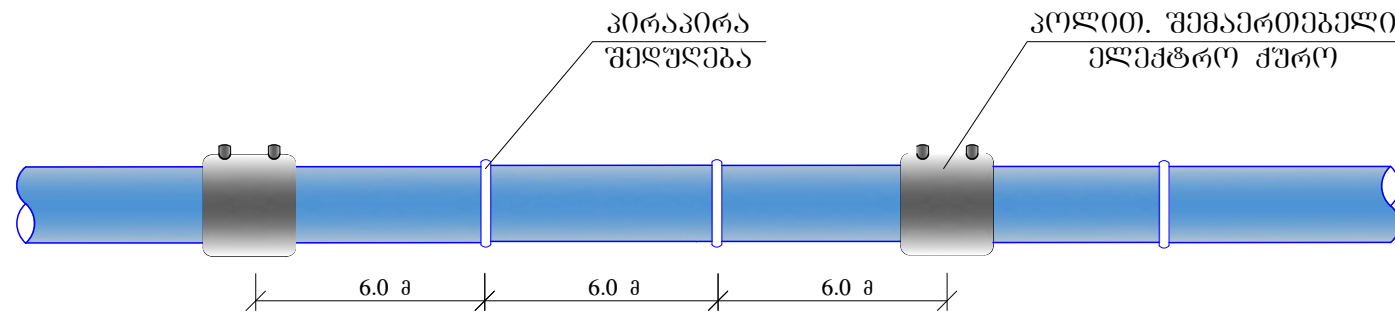
ექსპლიკაცია

1. საპროექტო პოლიეთილენის მილი PE100 SDR11 PN16 d 25 მმ;
2. ჩოგალი d 50 მმ; (ძნობით ამოვსება);
3. ბალამყვანი პოლ/ვოლ ბ/ხრ d 25X20 მმ;
4. სფერული ვენტილი d 20 მმ;
5. მოძრავი ძანნი d 20 მმ;
6. ფილტრი d 20 მმ;
7. წყალგომი „კამსტრუპ“-ი d 20 მმ;
8. ღამბაპვშირბელი (Cron) ბ/ხ d 20 მმ;

ბეგმა

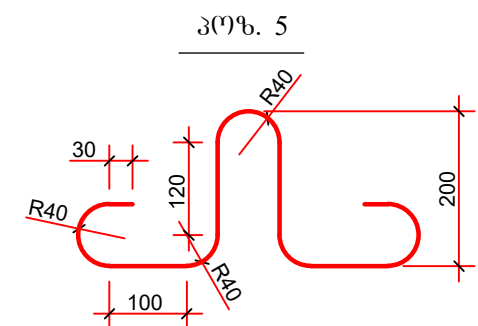
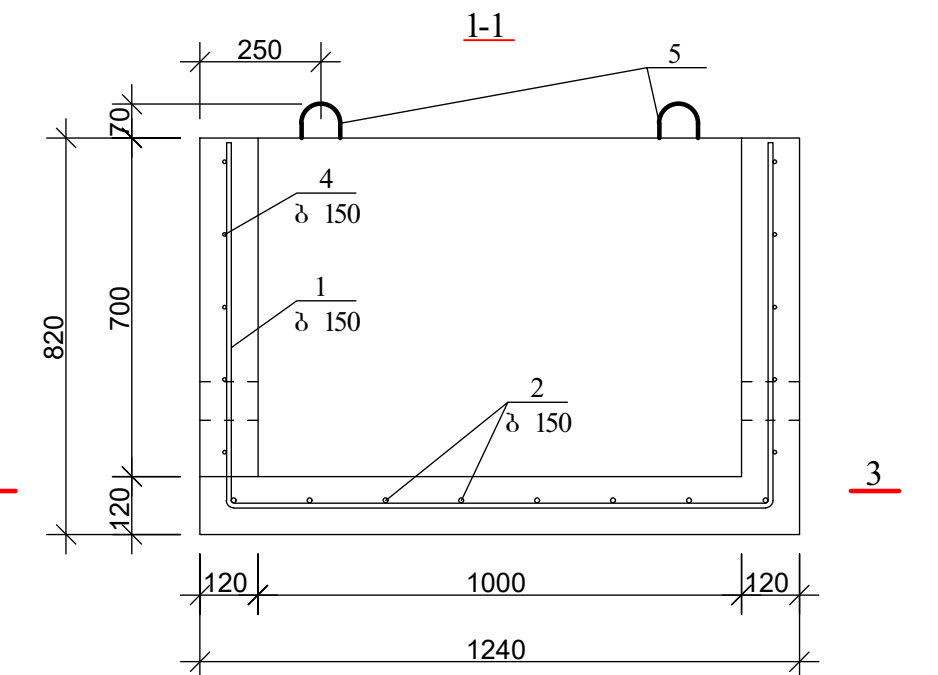
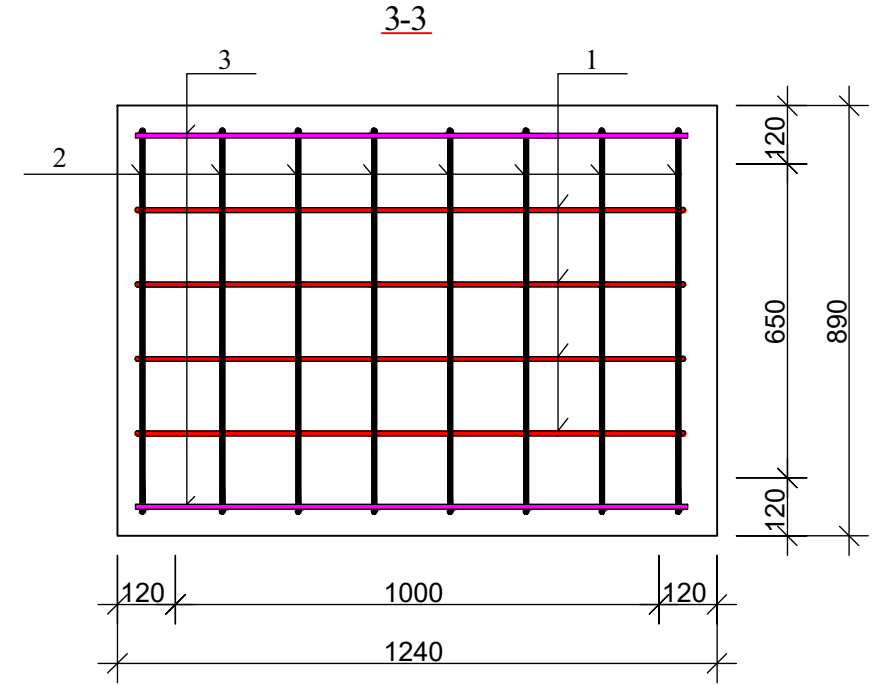
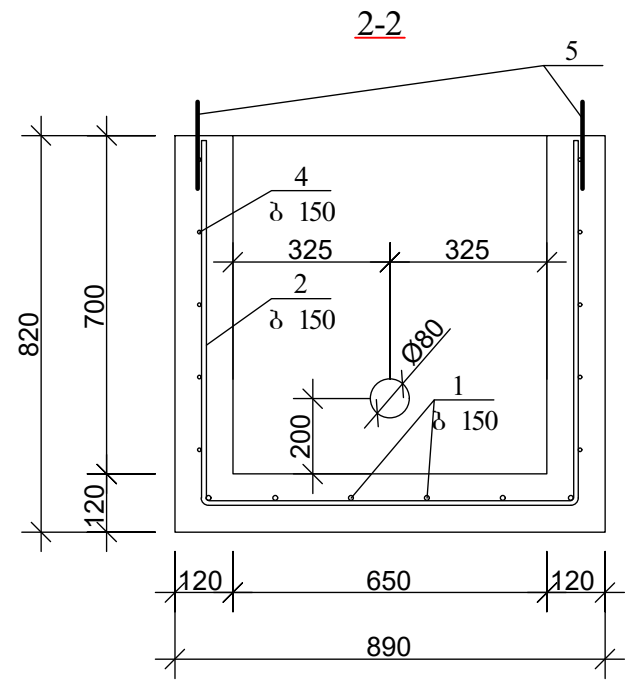
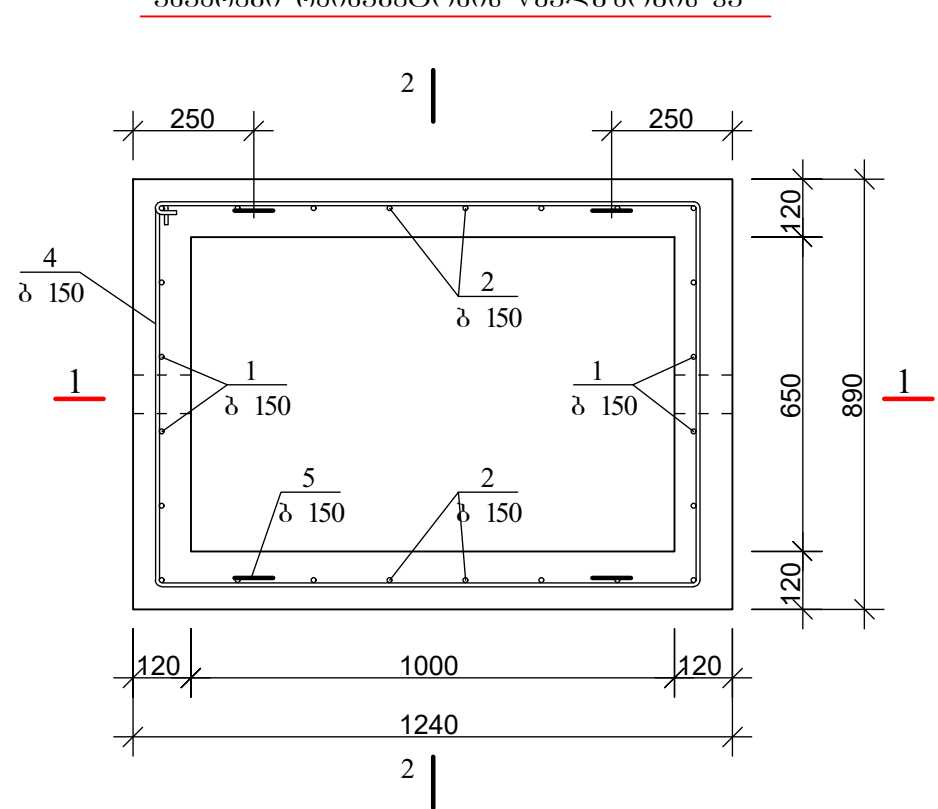


წყალსადენის პოლიეთილენის მილის ბალამყვანის კვანძი



ფორმატი	სტალია	კარიანტი
A3	მ.პ.	1
პრობოითი აღნიშვნები:		
შენიშვნები:		
<ol style="list-style-type: none"> <li>1. მშენებლობის დროს დაცული იქნას უსაფრთხოების წესები</li> <li>2. წყალგომის ჯა შესაძლებელია მოეწიოს აგურით, შეღესვით და კედლების პიდროზოლაციით.</li> <li>3. მშენებლობის დაწყებამდე სასურველია საკონტროლო შურფების გაჭრა, მიწისქვეშა კომუნიკაციების ადგილმდებარეობის (ჩაღრმავების) დასადგენად.</li> </ol>		
შენიშვნები:		
<ol style="list-style-type: none"> <li>1. ნახაზების ჩამონათვალი და მოკლე განმარტებითი ბარათი იხილეთ ფურ. №1.</li> <li>2. მშენებლობის დროს დაცული იქნას უსაფრთხოების წესები.</li> <li>3. სამუშაოების დაწყების წინ გამოთხზულ იქნას არსებული ყველა კომუნიკაციების წარმომადგენლები გადაკვეთის ადგილების დასახუსტებლად და შესთანხმებლად.</li> <li>4. არსებულ ქუჩაზე საპროექტო ქსელის მოწყობისას ობიექტის და მომდებარე შენობა ნაგებობების დეფორმაციისა და დაზიანებების თავიდან აცილების მიზნით სამუშაოები წარმოართოს განსაკუთრებული სიფრთხილით.</li> </ol>		
ღამკვეთი		
<b>ისანი-სამგორის ბიზნეს ცენტრი</b>		
ღამკვეთა	GWP-028912 IC21-0501039	
შემსრულებელი		
<p><b>შ.პ.ს. "ჯორჯიან უოთერ ანდ ფაუერი"</b>          თბილისი, მედგა (შხა) ჯუღელის ქუჩა №10          ბენიფიკარი მესაპროექტოს და პროექტირების          ღამბაპვნი-საპროექტო სამსახური</p>		
რამა. ჯგუფის უფროსი	თ. სალია	
პროექტის ხელმძღვანელი	ლ. მამაცაშვილი	
შეასრულა	ლ. მამაცაშვილი	
შეამოწმა	ლ. ლოღობერიძე	
პროექტი		
<b>ისანი-სამგორის რაიონი, საბანაკოს I რიხში წყალსადენის ქსელის რეაბილიტაციის პროექტი</b>		
თარიღი	ივნისი 2021	
ნახაზი		
საპროექტო წყალგომის ჯა		
მასშტაბი	ფურცელი №	ფურცლები
	ნ-4	12

ანაკრები რკინაბეტონის წყალმომარაგების ჭა



ანაკრები რკინაბეტონის წყალმომარაგების ჭის სპეციფიკაცია

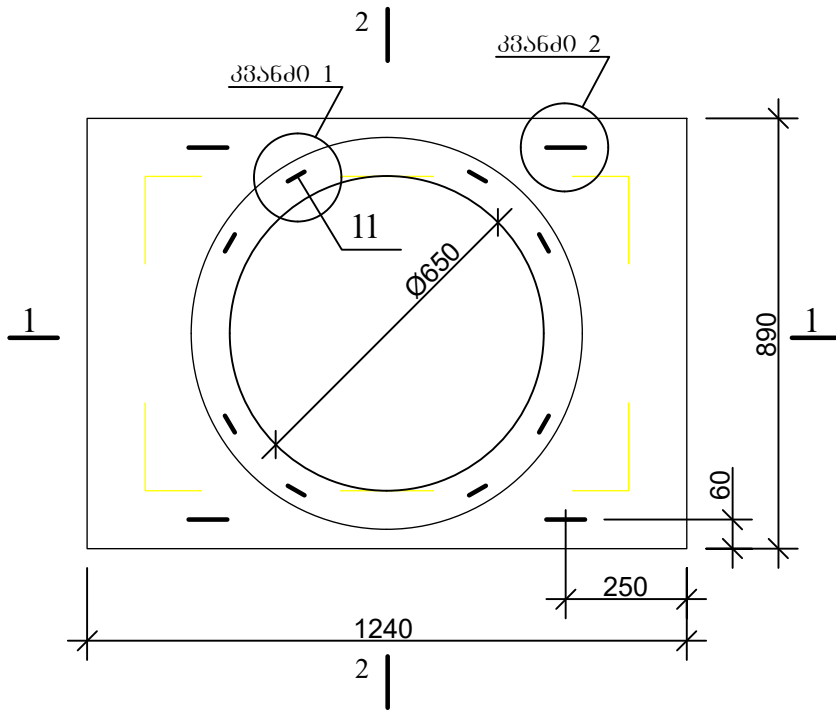
პოზ.	აღნიშვნა	დასახელება	რაოდ.	მასა ერთ. კვ	შენიშვნა
		<u>დეტალები</u>			
1*		φ 10 A500c L=2670	4	1.66	6.62კვ
2*		=2320	8	1.44	11.51კვ
3		=1200	2	0.74	1.49კვ
4*		φ 8 B500c =4100	5	1.64	8.20კვ
5*		=1005	4	0.4	1.60კვ
		<u>მასალები</u>			
		ბეტონი კლასით 25			0.45 მ <sup>3</sup>

დეტალების უწყისი

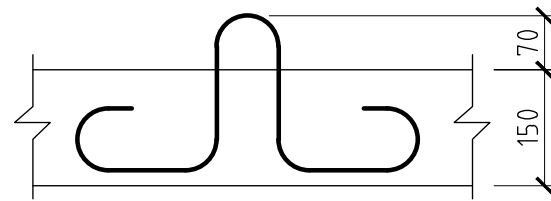
პოზ.	მ ს კ ი ზ ი
1	
2	
4	

ფორმატი	სტალია	ვარიანტი
<b>A3</b>	<b>მ.პ.</b>	<b>1</b>
პროექტი აღნიშვნა:		
შენიშვნა:		
<ol style="list-style-type: none"> <li>შენიშვნის დროს დაცული იქნას უსაფრთხოების წესები</li> <li>წყალმომარაგების ჭა შესაძლებელია მოეწყოს აგურით, შეღებვით და კედლების პიდრობისდაცვით.</li> <li>შენიშვნის დაწესებამდე სასურველია საკონტროლო შურფების გატარა, მიწისქვეშა კომუნიკაციების ადგილმდებარეობის (ხაზგაყვების) დასადაგენად.</li> </ol>		
შენიშვნა:		
<ol style="list-style-type: none"> <li>ნახაზების ჩამონათვალი და მოკლე განმარტებითი ბარათი იხილეთ ფურ. №1.</li> <li>შენიშვნის დროს დაცული იქნას უსაფრთხოების წესები.</li> <li>სამუშაოების დაწყების წინ გამოახებულ იქნას არსებული ყველა კომუნიკაციების წარმომადგენლები გადაკვეთის ადგილების დასახუტებლად და შესთანხმებლად.</li> <li>არსებულ ქუჩაზე საპროექტო ქსელის მოწყობისას ობიექტის და მომდებარე შენობა ნაგებობების დეფორმაციისა და დაზიანების თავიდან აცილების მიზნით სამუშაოები წარიმართოს განსაკუთრებული სიფრთხილით.</li> </ol>		
დაკვეთი	<b>ისანი-საგორის ბიზნეს ცენტრი</b>	
დაკვეთის	<b>GWP-028912 IC21-0501039</b>	
შემსრულებელი		
<b>შ.პ.ს. "ჯორჯიან უოთერ ანდ ენერჯი"</b> თბილისი, მედია (შხა) ჯუღელის ქუჩა №10 ბანკური მისამართი და პროექტის დასახელება-საპროექტო სახელი		
რეაბ. პოპულის უფროსი	თ. ხალია	
პროექტის ხელმძღვანელი	ლ. მამაცაშვილი	
შეამოწმა	ლ. მამაცაშვილი	
შეამოწმა	ლ. ლომიძე	
პროექტი	<b>ისანი-საგორის რაიონი, საბანაქოს I რიხში წყალსადენის ქსელის რეაბილიტაციის პროექტი</b>	
თარიღი	03/06/2021	
ნახაზი		
ანაკრები რკ /ბეტონის წყალმომარაგების ჭა		
მასშტაბი	ფურცელი №	ფურცლები
	<b>მ-5</b>	<b>12</b>

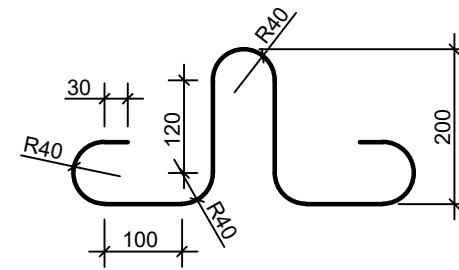
წყალმზომის ჭის ანაკრები რკინაბეტონის გადახურვის ფილა  
(საყალიბე ნახაზი)



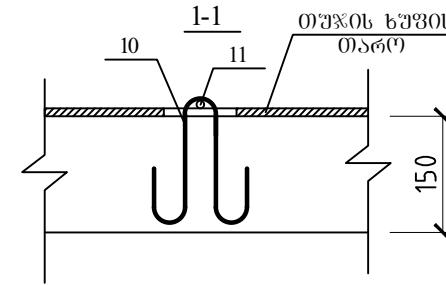
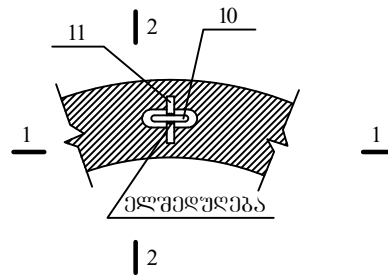
კვანძო 2



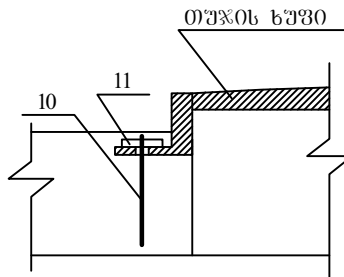
პიკ. 9



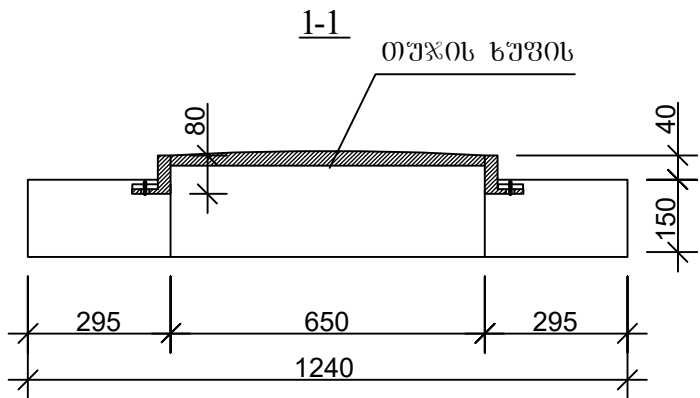
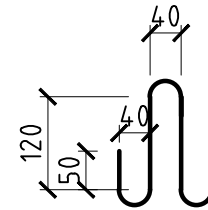
კვანძო 1



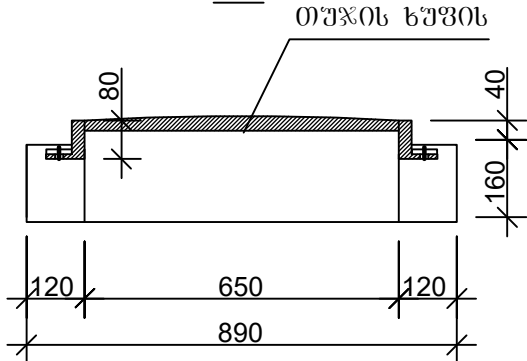
2-2




პიკ. 10

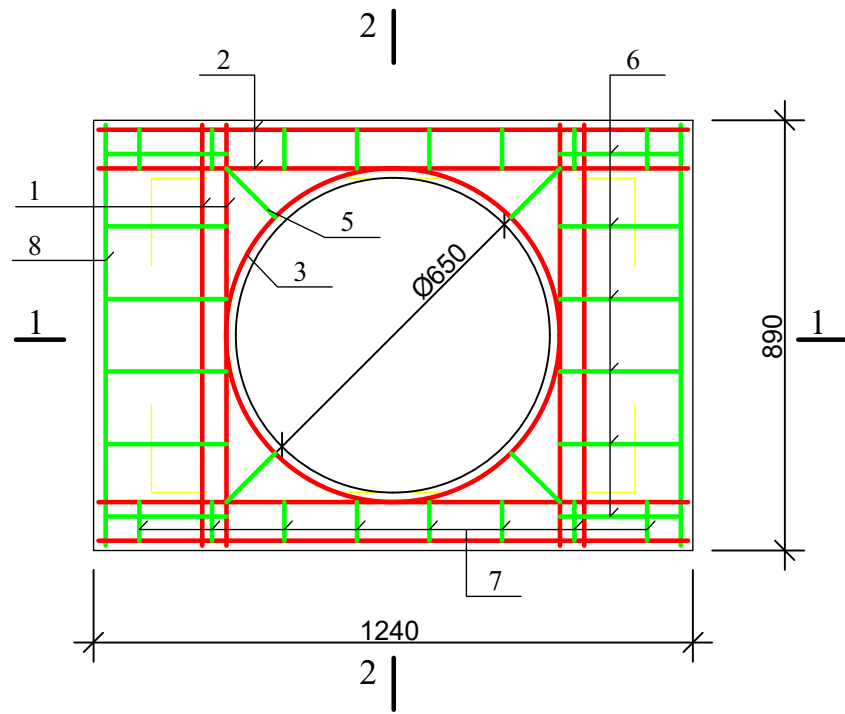


2-2

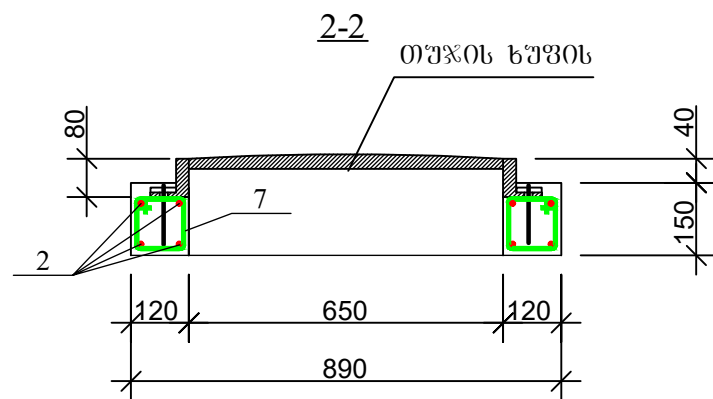
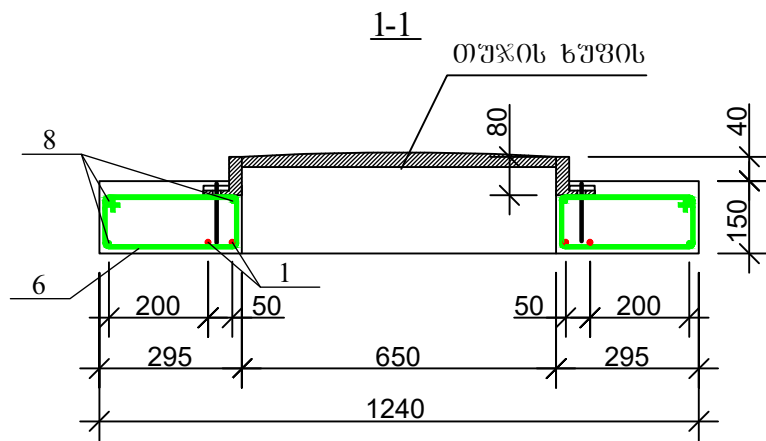
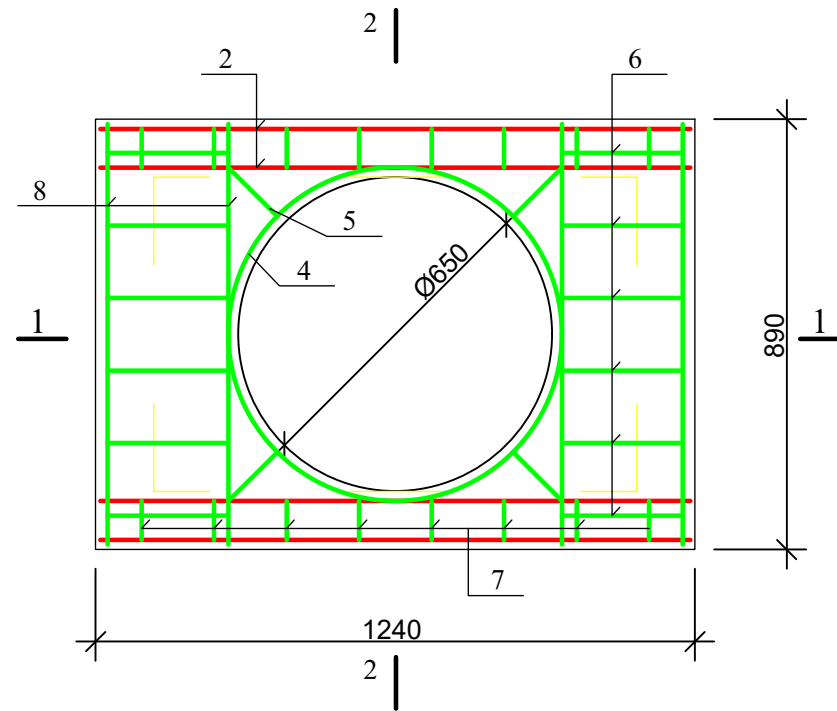


ფორმატი	სტალია	ვარიანტი
A3	მ.პ.	1
პროექტი ალტერნატივა:		
შენიშვნები:		
<ol style="list-style-type: none"> <li>შენიშვნების დროს დაცული იქნას უსაფრთხოების წესები</li> <li>წყალმზომის ჭის შესაძლებელია მოეწყოს აგურით, შეღებვით და კედლების პიდრობოლოცით.</li> <li>შენიშვნების დაწესებამდე სასურველია საკონტროლო შურფების გატარა, მიწისქვეშა კომუნიკაციების ადგილმდებარეობის (ნაღრმავების) დასადგენად.</li> </ol>		
შენიშვნები:		
<ol style="list-style-type: none"> <li>ნახაზების ჩამონათვალი და მოკლე განმარტებითი ბარათი იხილეთ ფურ. №1.</li> <li>შენიშვნების დროს დაცული იქნას უსაფრთხოების წესები.</li> <li>სამუშაოების დაწყების წინ გამოახებულ იქნას არსებული ყველა კომუნიკაციების წარმომადგენლები გადაკვეთის ადგილების დასახურებლად და შესთანხმებლად.</li> <li>არსებულ ქუჩაზე საპროექტო ქსელის მოწყობისას ობიექტის და მომდებარე შენობა ნაგებობების დეფორმაციისა და დაზიანების თავიდან აცილების მიზნით სამუშაოები წარმოართოს განსაკუთრებული სიფრთხილი.</li> </ol>		
დაკვეთი	<b>ისანი-საგორის ბიზნეს ცენტრი</b>	
დაკვეთის	<b>GWP-028912 IC21-0501039</b>	
შემსრულებელი	 <p><b>მ.პ.ს. "ჯორჯიან უოთერ ანდ ფაუნტი"</b> თბილისი, მედია (შხა) ჯუღელის ქუჩა №10 გეინიური ინჟინერიისა და პროექტირების ლაბორატორია-საარქიტექტურა სამსახური</p>	
რეაბ. ჯგუფის უფროსი	თ. ხალია	
პროექტის ხელმძღვანელი	ლ. მამაცაშვილი	
შეამოწმა	ლ. მამაცაშვილი	
შეამოწმა	ლ. ლომიძე	
პროექტი	<b>ისანი-საგორის რაიონი, საბანაკოს I რიგში წყალსადენის ქსელის რეაბილიტაციის პროექტი</b>	
თარიღი	03/05/2021	
ნახაზი		
წყალმზომის ჭის ანაკრები ბეტონის გადახურვის ფილა (საყალიბე ნახაზი)		
მასშტაბი	ფურცელი №	ფურცლები
	6-6	12

წყალმომხმარებლის ჰის ანაკრები რკინაბეტონის გალახურვის ფილა  
(ქვედა შრის არმირება)



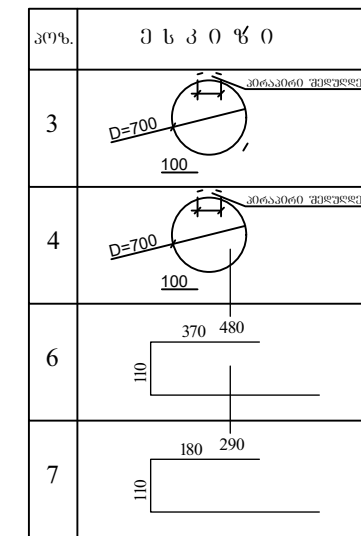
წყალმომხმარებლის ჰის ანაკრები რკინაბეტონის გალახურვის ფილა  
(ზედა შრის არმირება)




წყალმომხმარებლის ჰის ანაკრები რკინაბეტონის გალახურვის ფილის  
სპეციფიკაცია

პოზ.	აღნიშვნა	დასახელება	რაოდ.	მასა ერთ. კვ	შენიშვნა
<u>დეტალები</u>					
1		Φ 10 A500c L=860	4	0.53	2.13კვ
2		=1200	8	0.74	5.95კვ
3*		=2300	1	1.43	1.43კვ
11		=100	8	0.06	0.48კვ
4*		Φ 6 B500c =2300	1	0.51	0.51კვ
5		=170	8	0.04	0.32კვ
6*		=960	12	0.21	2.56კვ
7*		=580	16	0.13	2.06კვ
8		=860	6	0.19	1.15კვ
9*		=1005	4	0.22	0.89კვ
10*		=600	8	0.13	1.07კვ
<u>მასალები</u>					
		ბეტონი კლასი 25			0.12 მ <sup>3</sup>

დეტალების უწყისი

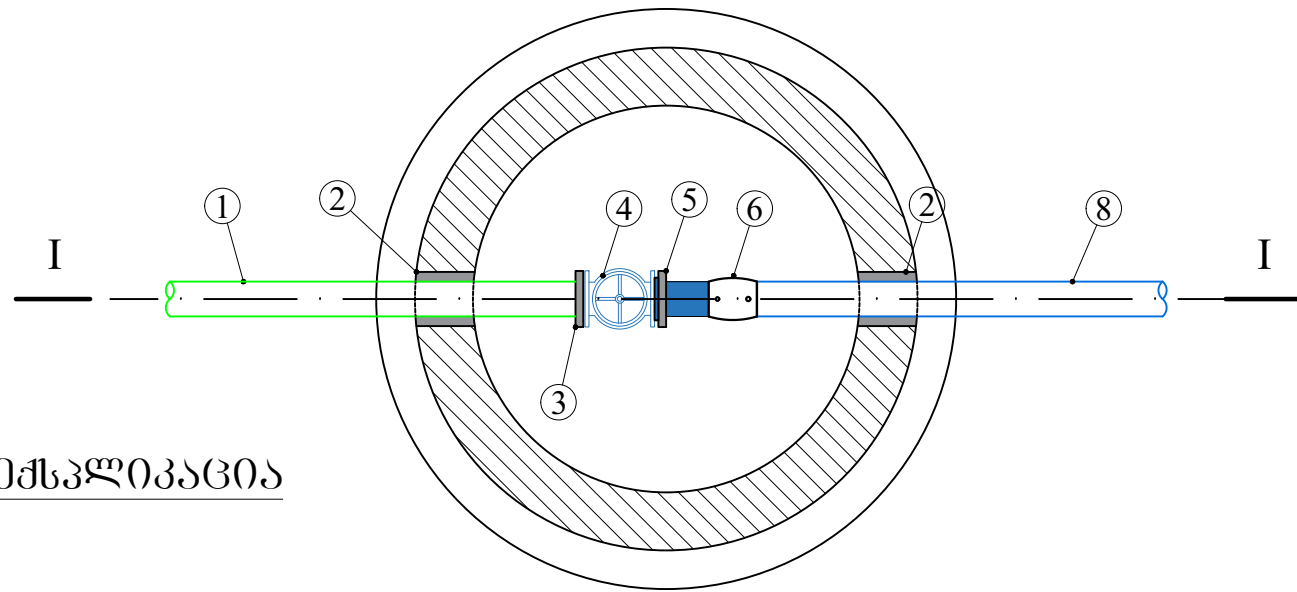


ფორმატი	სტაღია	ვარიანტი
A3	მ.პ.	1
პროექტი აღნიშვნა:		
შენიშვნა:		
<ol style="list-style-type: none"> <li>შენიშვნის დროს დაცულ იქნას უსაფრთხოების წესები</li> <li>წყალმომხმარებლის ჰის ანაკრები რკინაბეტონის გალახურვის ფილის არმირების პროექტი, შედგება და კვლევის პირობებიდან.</li> <li>შენიშვნის დაწესებამდე სასურველია საკონსტრუქციო შერევის გატარა, მიწისქვეშა კომუნიკაციების ადგილმდებარეობის (ხაზგაყვანილობის) დასადასტურებლად.</li> </ol>		
შენიშვნა:		
<ol style="list-style-type: none"> <li>ნახაზების ჩამონათვალი და მოკლე განმარტებითი ბარათი იხილეთ ფურ. №1.</li> <li>შენიშვნის დროს დაცული იქნას უსაფრთხოების წესები.</li> <li>სამუშაოების დაწყების წინ გამოიხატოს იქნას არსებული ყველა კომუნიკაციების წარმომადგენლები გადაკვეთის ადგილების დასაზუსტებლად და შესთანხმებლად.</li> <li>არსებულ ქუჩაზე საპროექტო ქსელის მოწყობისას ობიექტის და მომდებარე შენობა ნაგებობების დეფორმაციისა და დაზიანების თავიდან აცილების მიზნით სამუშაოები წარმოართოს განსაკუთრებული სიფრთხილი.</li> </ol>		
დაკვეთი	<b>ისანი-სამგორის აიზნის მანქანა</b>	
დაკვეთა	<b>GWP-028912 IC21-0501039</b>	
შემსრულებელი	 <p><b>ს.პ.ს. "ჯორჯიან უოთერ ანდ ენერჯი"</b> თბილისი, მუგლა (შხა) ჯუღელის ქუჩა №10 ბაქინური მუსაბეგოვისა და პრეზიდენტის დაპროექტირების-საპროექტო სამსახური</p>	
რეა. ჯგუფის უფროსი	თ. ხალაია	
პროექტის ხელმძღვანელი	ლ. მამაცაშვილი	
შეასრულა	ლ. მამაცაშვილი	
შეამოწმა	ლ. ლომიძე	
პროექტი	<b>ისანი-სამგორის რაიონი, საბანაკოს I რიგში წყალსადენის ქსელის რეაბილიტაციის პროექტი</b>	
თარიღი	03/05/2021	
ნახაზი		
წყალმომხმარებლის ჰის ანაკრები რკინაბეტონის გალახურვის ფილა (არმირება)		
მასშტაბი	ფურცელი №	ფურცლები
	<b>6-7</b>	<b>12</b>



# საპროექტო განშტოების ჯა №1.

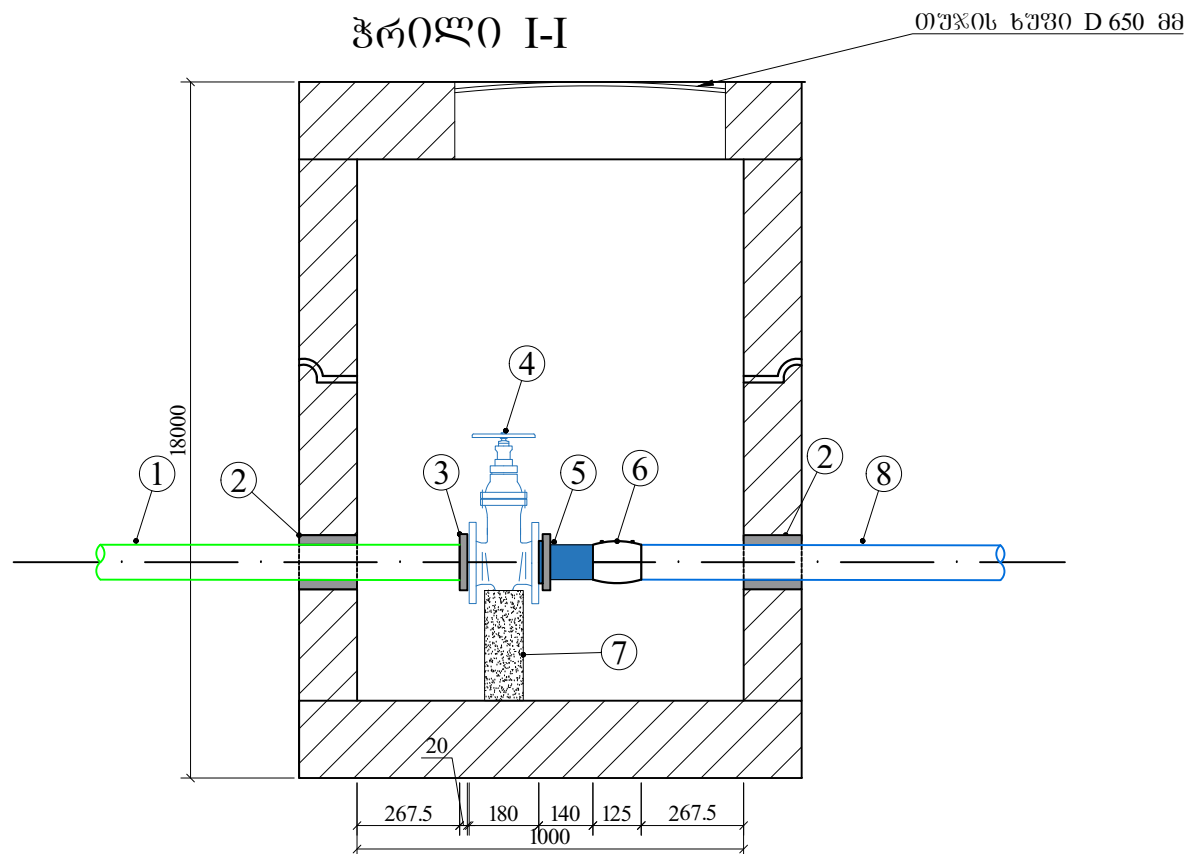
ბეჭემა 1:20  
d=1.0 მ. h=1.8 მ.



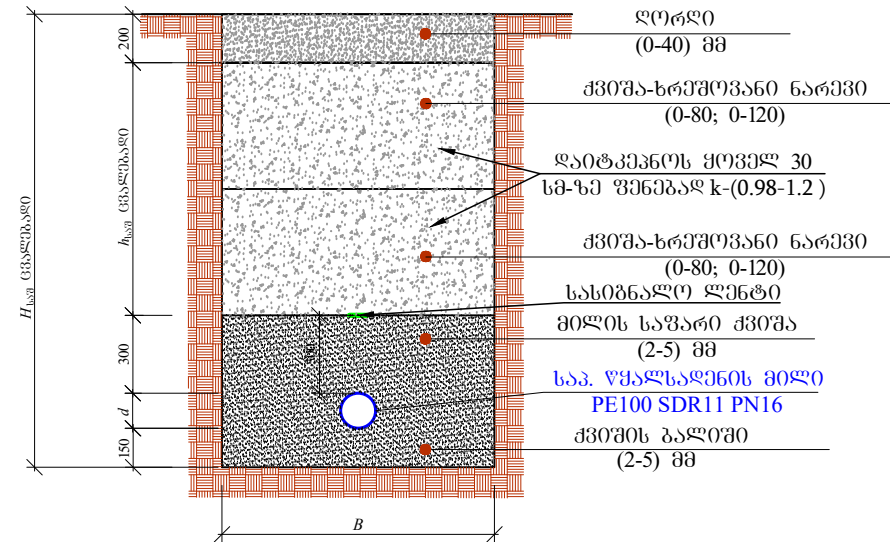
## ემსკლიკაცია

1. ფოლადის საპროექტო მილი D 89/3.5 მმ;
2. ჩოგალი d 140 მმ (კენებით ამოვსება);
3. ფოლ. მილტუხი d-80 მმ;
4. ურღული PN16 d-80 მმ;
5. ალავტორი მილტუხით PN16 d-90 მმ;
6. პოლიეთილენის შემავრთველი ელ. ქურო PN16 d 90 მმ;
7. ბეტონის საღბამი 100X100X300 მმ;
8. საპროექტო პოლიეთილენის მილი PE100 SDR11 PN16 D 90 მმ;
9. ანაკრები რკ/ბეტონის ჯა თუჯის ჩარჩო ხუვით d=1000 მმ, h=1800 მმ;


## ჭრილი I-I



## წყალსაღინის მიწის თხრილის განივი კვეთი



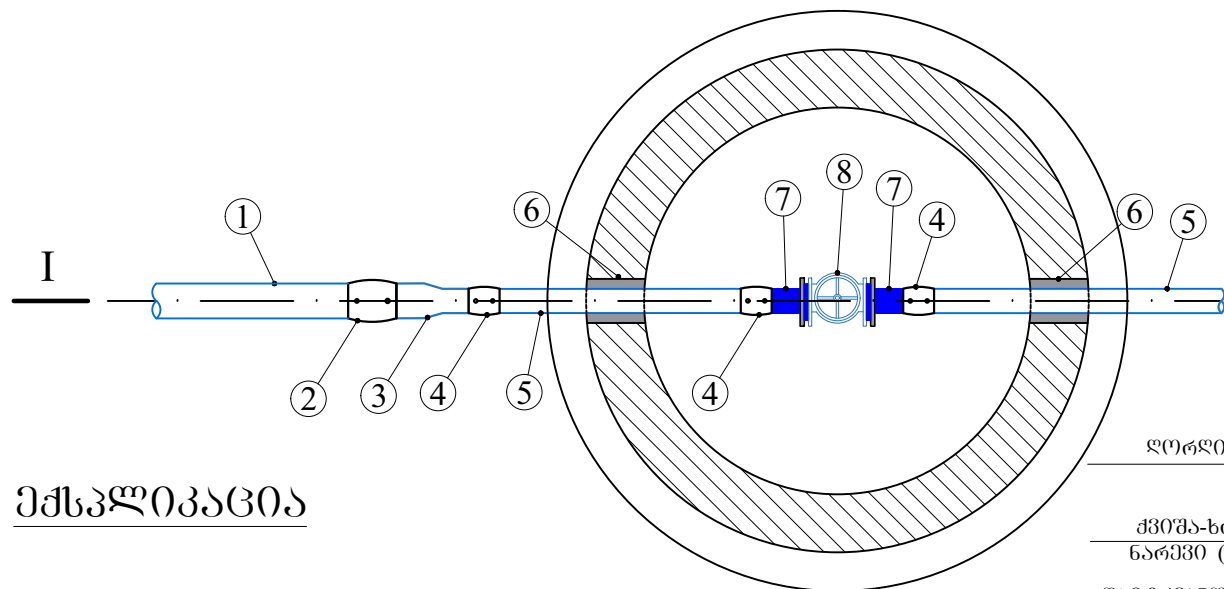
№	d	H <sub>საშ</sub>	B	h <sub>საშ</sub>	L (მ)
1.	90	1000	800	260	90
2.	50	1000	800	300	33
3.	25	1000	800	325	79

ფორმატი	სტაფია	ვარიანტი
A3	მ.პ.	1
პროექტი ალენიშენი:		
შენიშვნა:		
<ol style="list-style-type: none"> <li>1. ნახაზების ჩამონათვალი და მოკლე განმარტებითი ბარათი იხილეთ ფურ. №1.</li> <li>2. მშენებლობის დროს დაცული იქნას უსაფრთხოების წესები.</li> <li>3. სამუშაოების დაწყების წინ გამოახვეულ იქნას არსებული ყველა კომუნიკაციების წარმომადგენლები გადაკვეთის ადგილების დასახუტებლად და შესთანხმებლად.</li> <li>4. არსებულ ქუჩაზე საპროექტო ქსელის მოწყობისას ობიექტის და მომდებარე შენობა ნაგებობების დეფორმაციისა და დაზიანების თავიდან აცილების მიზნით სამუშაოები წარმოადგინოს განსაკუთრებული სიფრთხილით.</li> </ol>		
დაკვეთი	<b>ისანი-სამგორის ბიზნეს ცენტრი</b>	
დაკვეთა	GWP-028912 IC21-0501039	
შემსრულებელი	 <b>შ.პ.ს. "ჯორჯიან უოთერ ანდ ფაუერი"</b> თბილისი, მეფის (შხა) ჯუღელის ქუჩა №10 ბაქინური მუსაბეიოვის რა პრეზიდენტის რეაბრეინი-საპროექტო სამსახური	
რეაბ. ჯგუფის უფროსი	თ. სალია	
პროექტის ხელმძღვანელი	ლ. მამაცაშვილი	
შეხვეწა	ლ. მამაცაშვილი	
შეამოწმა	ლ. ლორეპერიძე	
პროექტი	<b>ისანი-სამგორის რაიონი, საბანაკოს I რიხში წყალსაღინის ქსელის რეაბილიტაციის პროექტი</b>	
თარიღი	03/05/2021	
ნახაზი		
საპროექტო განშტოების ჯა №1, მიწის თხრილის განივი კვეთი		
მასშტაბი	ფურცელი №	ფურცლები
	6-8	12

საპროექტო წყალსადენის ჯა №2.

d=1.0 მ. h=1.8 მ.

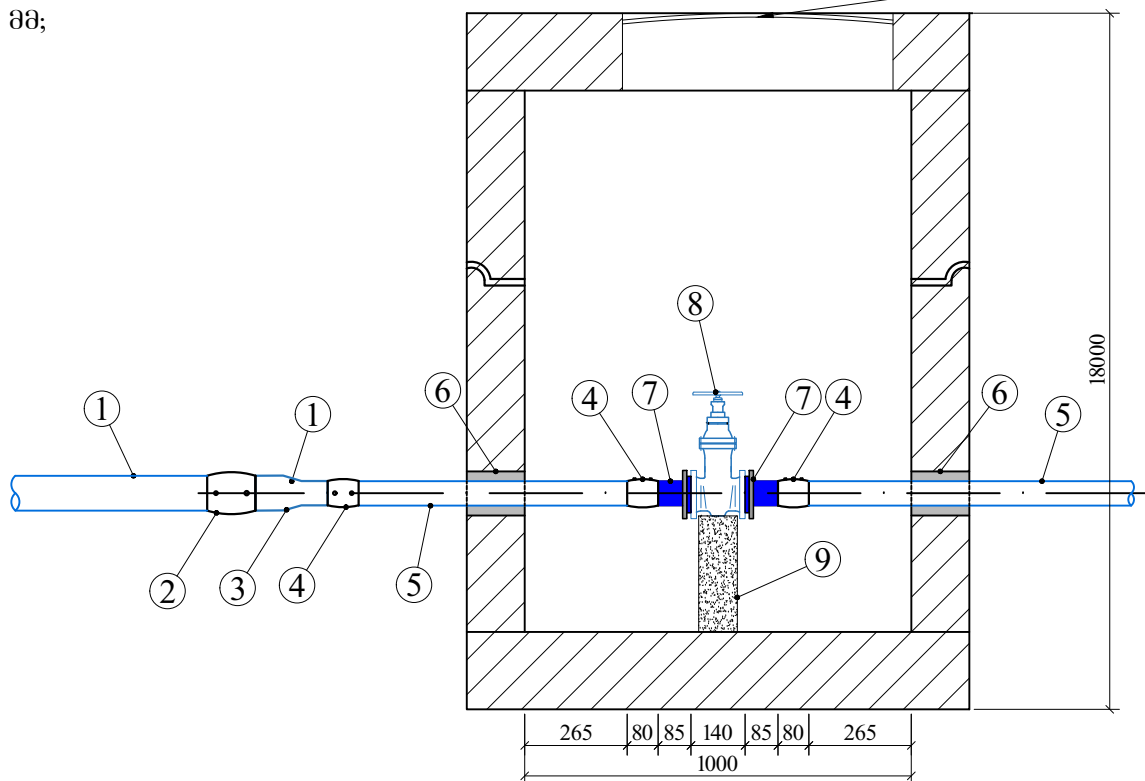
ბეჭედი 1:20



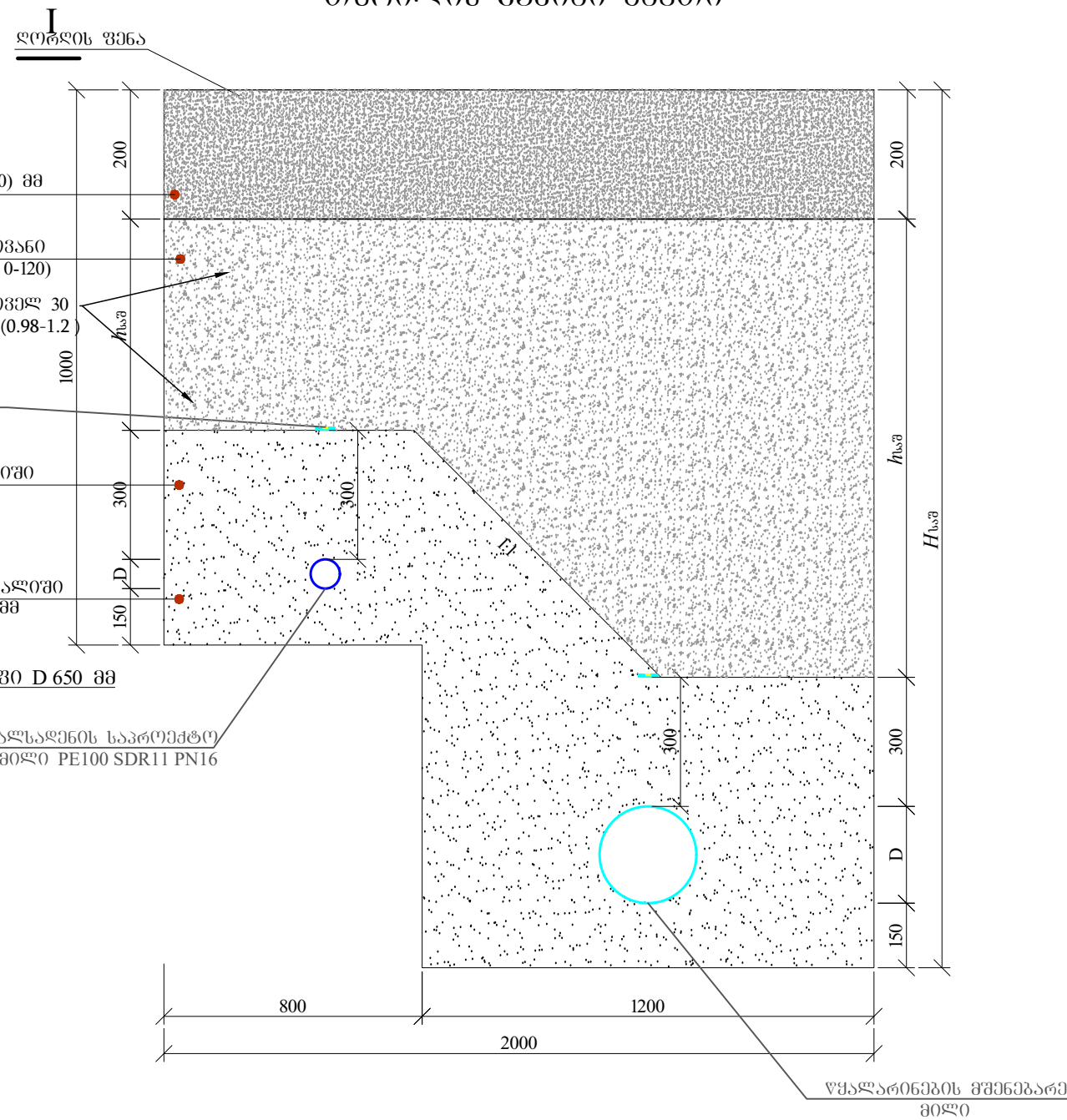
ემსკლიკაცია

- საპროექტო პოლიეთილენის მილი PE100 SDR11 PN16 D 90 მმ;
- პოლიეთილენის შემავრთველი ელ. ქურდი PN16 d 90 მმ;
- პოლიეთილენის გაღამყვანი d 90X50 მმ;
- პოლიეთილენის შემავრთველი ელ. ქურდი PN16 d 50 მმ;
- საპროექტო პოლიეთილენის მილი PE100 SDR11 PN16 D 50 მმ;
- ჩოგალი d 114 მმ (ქენძით ამოვსება);
- ალაპტორი მილტუხით PN16 d 50 მმ;
- ურდული PN16 d 40 მმ;
- ბეტონის საღბამი 100X100X300 მმ;
- ანაკრები რკ/ბეტონის ჯა თუჯის ჩარჩო ხეში d=1000 მმ, h=1800 მმ;

ჭრილი I-I



თხრილის ბანივი კვიტი

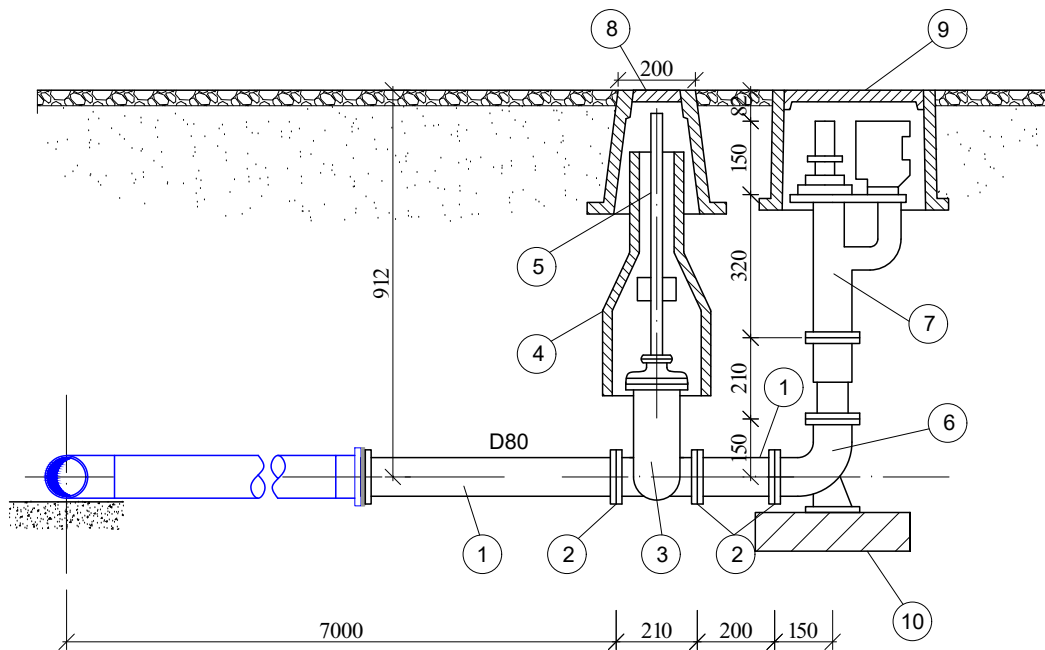


N <sup>o</sup>	d	H <sub>საშ</sub>	B	h <sub>საშ</sub>	L (მ)
1.	90	1000	800	260	87
2.	50	1000	800	300	33

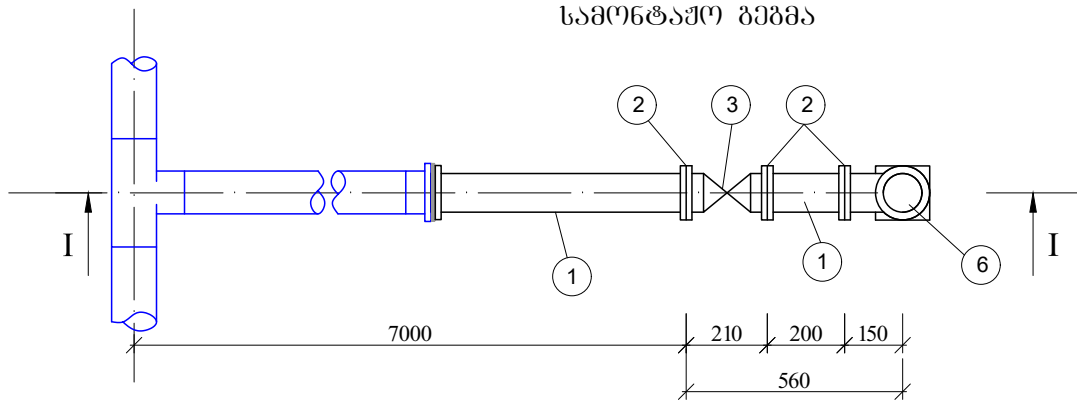
ფორმატი	სტაფია	ვარიანტი
A3	მ.პ.	1
პროექტი აღნიშნული:		
შენიშვნები:		
<ol style="list-style-type: none"> <li>ნახაზების ჩამონათვალი და მოკლე განმარტებითი ბარათი ისევე ფურ. №1.</li> <li>შენიშვნების დროს დაცული იქნას უსაფრთხოების წესები.</li> <li>სამუშაოების დაწყების წინ გამოახვედრებულ იქნას არსებული ყველა კომუნიკაციების წარმომადგენლები გადაკვეთის ადგილების დასახუტებლად და შესთანხმებლად.</li> <li>არსებულ ქუჩაზე საპროექტო ქსელის მოწყობისას ობიექტის და მომდებარე შენობა ნაგებობების დეფორმაციისა და დაზიანების თავიდან აცილების მიზნით სამუშაოები წარმოთოს განაკუთრებული სიფრთხილით.</li> </ol>		
დაკვიტი	<p><b>ისანი-სამგორის ბიზნეს ცენტრი</b></p>	
დაკვიტა	<p><b>GWP-028912</b> <b>IC21-0501039</b></p>	
შემსრულებელი	<p><b>შ.პ.ს. "ჯორჯიან უოთერ ანდ ფაუერი"</b> თბილისი, მეფის (შხა) ჯუღელის ქუჩა №10 ბაქინური მუსაბეგოვისა და პროქტორის ღაპარბაგნი-საპროექტო სამსახური</p>	
რეა. ჯგუფის უფროსი	მ. სალია	
პროექტის ხელმძღვანელი	ლ. მამაცაშვილი	
შეხარება	ლ. მამაცაშვილი	
შეამოვა	ლ. ლორთქიფანიძე	
პროექტი	<p><b>ისანი-სამგორის რაიონი, საბანკოს I რიხში წყალსადენის ქსელის რეაბილიტაციის პროექტი</b></p>	
თარიღი	<p>თვენი <b>2021</b></p>	
ნახაზი		
საპროექტო განმარტების ჯა №2, მითის თხრილის ბანივი კვიტი		
მასშტაბი	ფურცელი N <sup>o</sup>	ფურცლები
	<b>6-9</b>	<b>12</b>

საპროექტო სახანძრო კოორდინტი

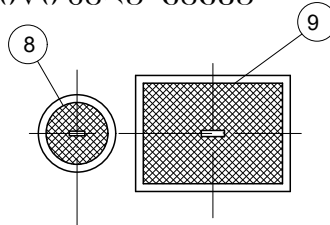
ჭრილი I-I




სამონტაჟო გეგმა



მიწიხედა გეგმა



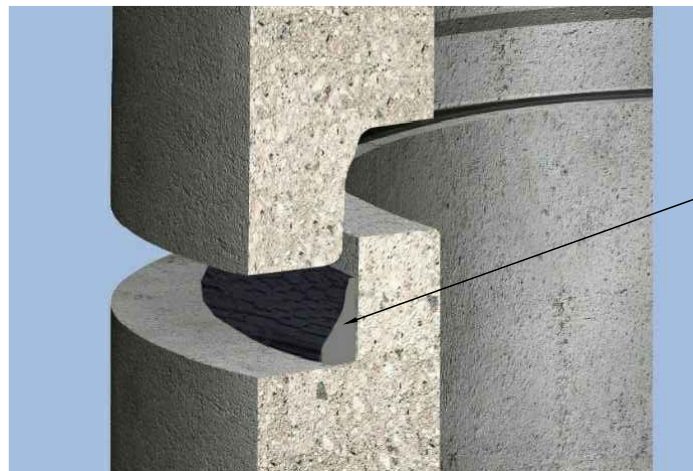
№	ღასახელეპა	ტიპი, სახემწიფო სტანდარტი	ღიამეტრი	ბანზომილ	რ-ბა	წონა, კგ.		შენიშვნა
						ერთ.	სულ	
1	2	3	4	5	6	7	8	9
1	ფოლადის მილი	10704-76	89/5	გრძ. მ	1.0	10.36	10.36	
2	მილტუნი ბრტყელი	1255-67	80	ცალი	7	3.19	22.33	R <sub>4</sub> =10
3	ურღული	8437-73	80	ცალი	1	29	29	R <sub>4</sub> =10
4	ურღულის ბარსაცმი	ფოლ.	-	ცალი	1	-	-	
5	ურღულის ღერძი კვარტით	ფოლ.	-	ცალი	1	-	-	
6	მუხლი 90° ძვესაღბამით	ფოლ.	80	ცალი	1	2.3	2.3	
7	მილისძვ. სახანძრო კოორდინტი	-	80	ცალი	1	-	-	
8	ურღულის ხუზი	-	-	ცალი	1	-	-	
9	სახანძრო კოორდინტის ხუზი	-	-	ცალი	1	-	-	
10	ბეტონის საყრდენი ბალიში 400x400x100მმ	-	-	ცალი	1	-	-	

ფორმატი	სტაღია	კარიანტი
<b>A3</b>	<b>მ.პ.</b>	<b>1</b>
პირიპირი აღნიშვნა:		
შენიშვნა:		
<ol style="list-style-type: none"> <li>ნახუბის ჩამონათღი და მოკლე განმარტებითი ბარათი იხილეთ ფურ. №1.</li> <li>მუხნებლობის დროს დაცული იქნას უსაფრთხოების წესები.</li> <li>სამუშაოების დაწეების წინ გამოძახებულ იქნას არსებული ყველა კომუნიკაციების წარმომადგენლები გადაკვეთის ადგილების დასახუტებლად და შესთანხმებლად.</li> <li>არსებულ ქუნაზე საპროექტო ქუნის მოწუბობისას ობექტის და მომდებარე შენობა ნაგებობების დეფორმაციისა და დაზიანებების თავიდან აცილების მიზნით სამუშაოები წარმოართოს განსაკუთრებული სიფრთხილი.</li> </ol>		
ღაკვეთი	<b>ისანი-საგგორის ბიზნეს ცენტრი</b>	
ღაკვეთა	<b>GWP-028912</b> <b>IC21-0501039</b>	
შემსრულებელი	 <p><b>მ.პ.ს. "ჯორჯიან უოთერ ანდ ფაუერი"</b> თბილისი, მეღვა (შხა) ჯუღელის ქუნა №10 გენიერული შესაბრირის და პროექტირების ღეარბაგუნინი-სააროებო სასსაური</p>	
რბა. ჯგუზის უფროსი	თ. საღია	
პროექტის ხელმეღვანელი	ლ. მამაცაშვილი	
შესრულა	ლ. მამაცაშვილი	
შეამოწმა	ლ. ღოღობერიძე	
პროექტი	<p><b>ისანი-საგგორის რაიონი, საბანაკოს I რიხში წყალსაღინის ქსელის რეაბიღიტაციის პროექტი</b></p>	
თარიღი	ივნისი 2021	
ნახაზი		
მიწიხედავა სახანძრო კოორდინტი		
მასშტაბი	ფურცელი №	ფურცლები
	<b>6-10</b>	<b>12</b>

ჭის რბოლებს შორის ჰიდროსაიზოლაციო მასალის მოწყობის კვანძი

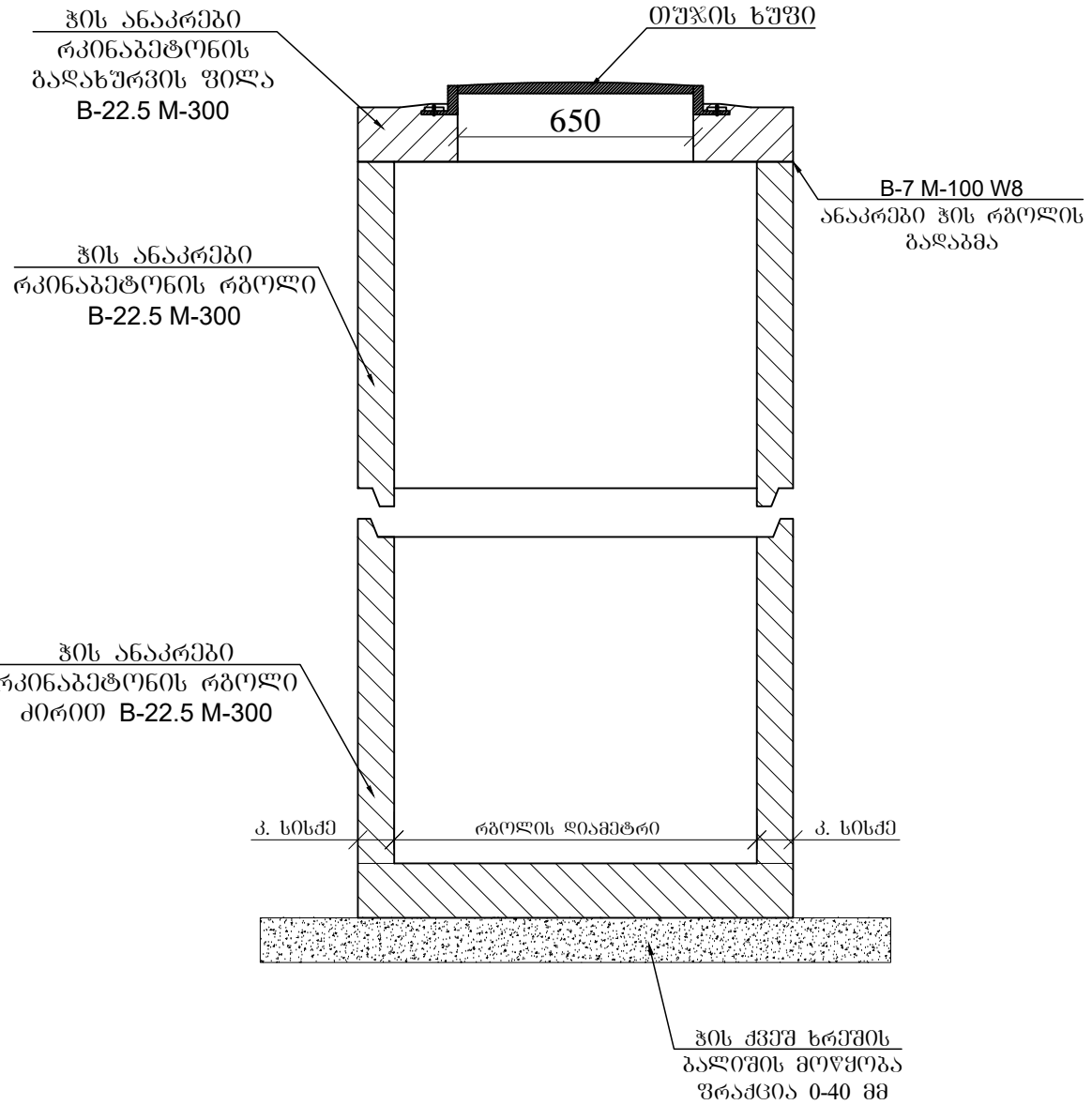


ჭის ბაღაბმის ალბილას კენებარის მოწყობა

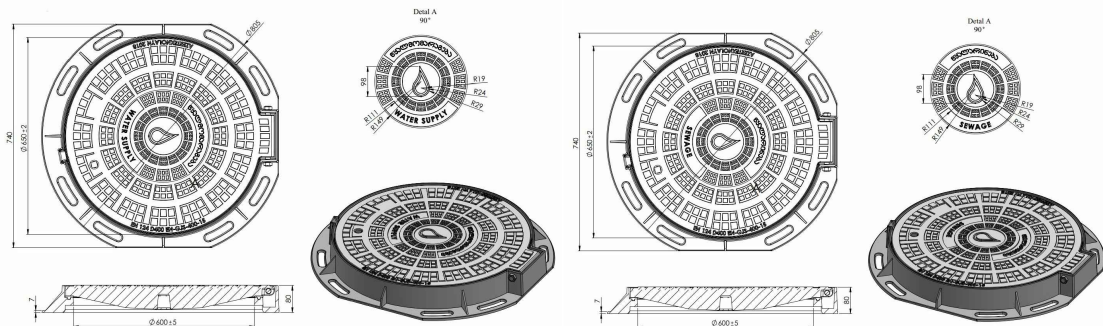



ჭის ბაღაბმის ალბილას კენებარის მოწყობა

რკინაბეტონის სტანდარტული ჭა

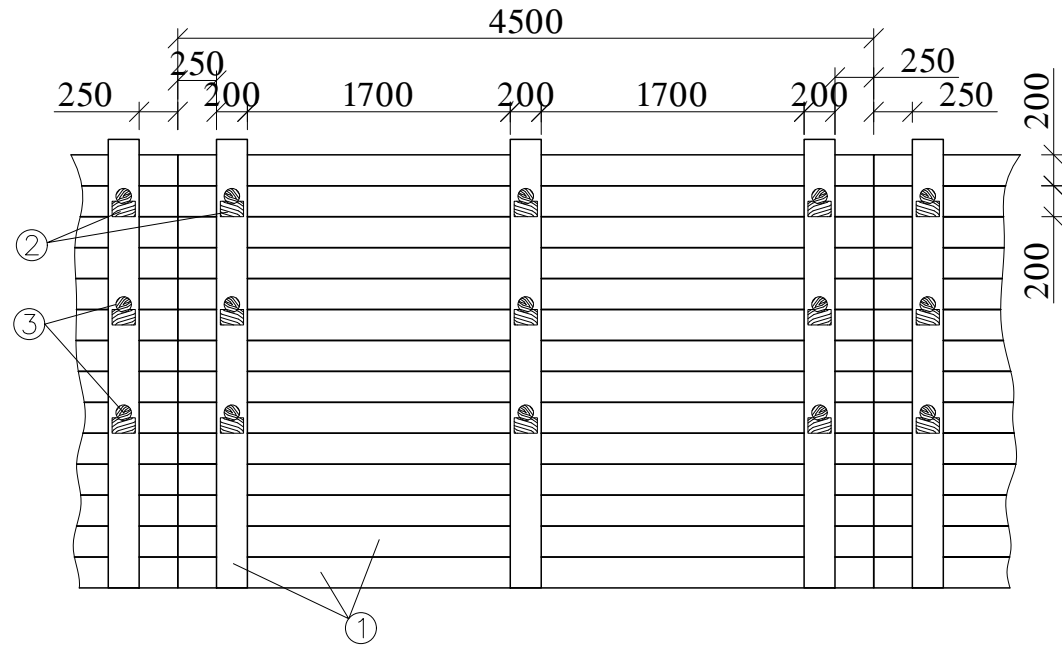


თუჯის ხუჭი



ფორმატი	სტაღია	ვარიანტი
<b>A3</b>	<b>მ.პ.</b>	<b>1</b>
პროექტი ალნიშნება:		
შენიშვნები:		
<ol style="list-style-type: none"> <li>ნახაზების ჩამონათვალი და მოკლე განმარტებითი ბარათი იხილეთ ფურ. №1.</li> <li>მშენებლობის დროს დაცული იქნას უსაფრთხოების წესები.</li> <li>სამუშაოების დაწყების წინ გამოახვეულ იქნას არსებული ყველა კომუნიკაციების წარმომადგენლები გადაკვეთის ადგილების დასახუსტებლად და შესთანხმებლად.</li> <li>არსებულ ქუჩაზე საპროექტო ქსელის მოწყობისას ობიექტის და მიმდებარე შენობა ნაგებობების დეფორმაციისა და დაზიანების თავიდან აცილების მიზნით სამუშაოები წარმოართოს განსაკუთრებული სიფრთხილით.</li> </ol>		
დაკვეთი	<b>ისანი-საგორის ბიზნეს ცენტრი</b>	
დაკვეთა	<b>GWP-028912 IC21-0501039</b>	
შემსრულებელი	 <p><b>შ.პ.ს. "ჯორჯიან უოთერ ანდ ფაუერი"</b>          თბილისი, მეფის (შხა) ჯუღელის ქუჩა №10  <b>ბაქინური ენჟინინგის და პროექტირების ლაბორატორი-საპროექტო სასწავლო</b></p>	
რეაბ. ჯგუფის უფროსი	თ. ხალაია	
პროექტის ხელმძღვანელი	ლ. მამაცაშვილი	
შეასრულა	ლ. მამაცაშვილი	
შეამოწმა	ლ. ლოლოშვილი	
პროექტი	<p><b>ისანი-საგორის რაიონი, საბანაკოს I რიხში წყალსადენის ქსელის რეაბილიტაციის პროექტი</b></p>	
თარიღი	03/05/2021	
ნახაზი		
<b>რ/ბეტონის სტანდარტული წყალარინების ჭა</b>		
მასშტაბი	ფურცელი №	ფურცლები
	<b>6-11</b>	<b>12</b>

ბამბრების ბრძოვი კვითი  
მ 1:50

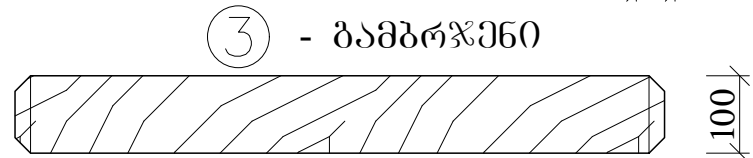
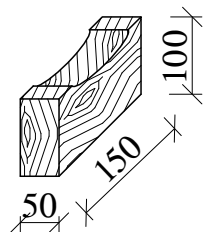
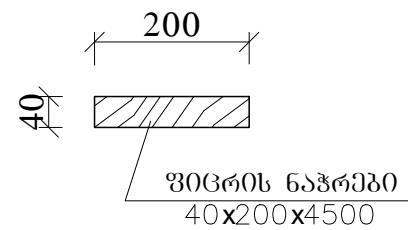


ბამბრების კვანძი ინვენტარული ფართი




დეტალები  
მ 1:10

- ① - შიცრის ნაჭერი
- ② - ბამბრების საჩრდენი
- ③ - ბამბრები



შენიშვნა: ძეგლის ჩაღრმავება  $h \geq 1.7$  მ-ს შემთხვევაში საჭიროა მიწის თხრილის და ჭის ქვაბულის კედლების ბამბრება.

ფორმატი	სტალია	ვარიანტი
A3	მ.პ.	1
პროექტი ავტორი:		
შენიშვნები:		
<ol style="list-style-type: none"> <li>ნახაზების ჩამონათვალი და მოკლე განმარტებითი ბარათი ისილეთი ფურ. №1.</li> <li>მშენებლობის დროს დაცული იქნას უსაფრთხოების წესები.</li> <li>სამუშაოების დაწყების წინ გამოახებულ იქნას არსებული ყველა კომუნიკაციების წარმომადგენლები გადაკვეთის ადგილების დასახუტებლად და შესთანხმებლად.</li> <li>არსებულ ქუჩაზე საპროექტო კედლის მოწყობისას ობიექტის და მომდებარე შენობა ნაგებობების დეფორმაციისა და დაზიანების თავიდან აცილების მიზნით სამუშაოები წარიმართოს განსაკუთრებული სიფრთხილით.</li> </ol>		
დაკვეთი	ისანი-სამგორის ბიზნეს ცენტრი	
დაკვეთის	GWP-028912 IC21-0501039	
შემსრულებელი	 <p>შ.პ.ს. "ჯორჯიან უოთერ ანდ ფაუერ" თბილისი, მედია (შხია) ჯუღელის ქუჩა №10 ბაქინიური ენსერპრისი და პროექტირების დაპარტამენტი-საპროექტო სამსახური</p>	
რეაბ. ჯგუფის უფროსი	თ. სალია	
პროექტის ხელმძღვანელი	ლ. მამაცაშვილი	
შეასრულა	ლ. მამაცაშვილი	
შეამოწმა	ლ. ლოლოპერიძე	
პროექტი	<p>ისანი-სამგორის რაიონი, საბანაკოს I რიგში წყალსადენის ქსელის რეაბილიტაციის პროექტი</p>	
თარიღი	03/05/2021	
ნახაზი		
<p>ბრანშის და მის ბამბრების კვანძი ინვენტარული ფართი</p>		
მასშტაბი	ფურცელი №	ფურცლები
	6-12	12



**შპს "ჯორჯიან უოთერ ანდ ფაუნდრი"**  
ტექნიკური ექსპერტიზის და პროექტირების ლაბორატორიები  
საპროექტო სამსახური

**ისანი-სამგორის რაიონი, საბანაკოს I რიხში წყალსადენის ქსელის  
რეაბილიტაციის პროექტი**

**კონსტრუქციული ნაწილი**

თბილისი 2021

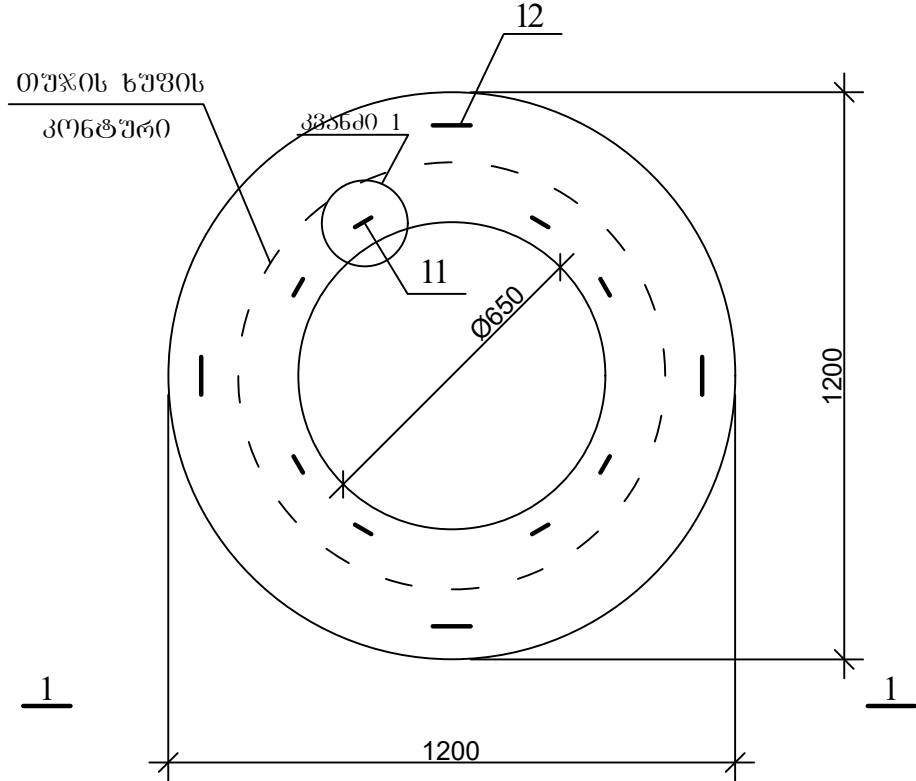
დოკუმენტი №	GWP-028912 IC21-0501039
სტადია	მუშა პროექტი (მპ)

**ნ ა ხ ა ზ ე ბ ი ს   რ ა ე მ ო ნ ა თ ე ა ლ ი**

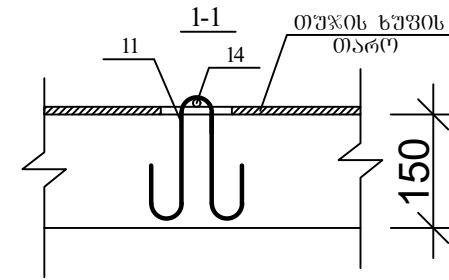
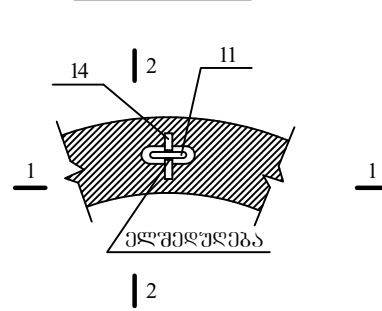
№	ნახაზის დასახელება	ფურცელი №
<b>ქ მ ნ ს ტ რ უ ქ ე ი უ ლ ი   ნ ა ნ ი ლ ი</b>		
1.	<b>ნახაზების უწყისი</b>	<b>სკ-1</b>
2.	<b>ჰის ანაქრები რკინაგებობის გადახურვის ფილა D=1000 მმ (საყალიბა ნახაზი)</b>	<b>სკ-2</b>
3.	<b>ჰის ანაქრები რკინაგებობის გადახურვის ფილა D=1000 მმ (არაბირება); სპეციფიკაცია</b>	<b>სკ-3</b>
4.	<b>ჰის ანაქრები რკინაგებობის რბოლი D=1000 მმ H=900 მმ</b>	<b>სკ-4</b>
5.	<b>ჰის ანაქრები რკინაგებობის ძირი D=1000 მმ</b>	<b>სკ-5</b>

ფორმატი	სტაფია	პარიანტი
<b>A3</b>	<b>მ.პ.</b>	<b>1</b>
პირბოთი აღნიშვნა:		
შენიშვნა:		
დამკვეთი	<b>ისანი-საგორის ბიზნეს ცენტრი</b>	
დამკვეთის შესრულება	<b>GWP-028912</b> <b>IC21-0501039</b>	
		
<b>შ.პ.ს. "ჯორჯიან უოთერ ენდ ფაუარი"</b> <small>თბილისი, შუღა (შხა) ჯუღელის ქუჩა №10</small> <b>ბაქოური ენერჯის და პროექტების დავარდუნების-სარეკლამო სამსახური</b>		
რეაბ. სამსახ. ფურცელი	თ. სტაფია	
პროექტის ხელმძღვანელი	ლ. მამაცაშვილი	
შეხვევა	ბ. გელაშვილი	
შეამოწმა		
პროექტი	<b>ისანი-საგორის რაიონი, საბანაკოს I ჩიხში წყალსადენის ქსელის რეაბილიტაციის პროექტი</b>	
თარიღი	<b>ივნისი 2021</b>	
ნახაზი	<b>ნახაზების უწყისი</b>	
მასშტაბი	ფურცელი №	ფურცლები
-	<b>სკ-1</b>	<b>5</b>

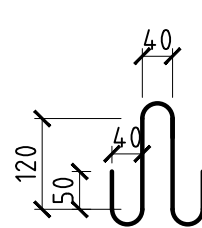
ჭის ანაკრები რკინაბეტონის გალახურვის ფილა  
(საყალიბი ნახაზი)



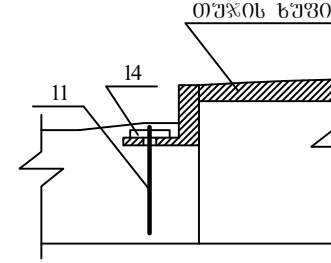
კვანძო 1



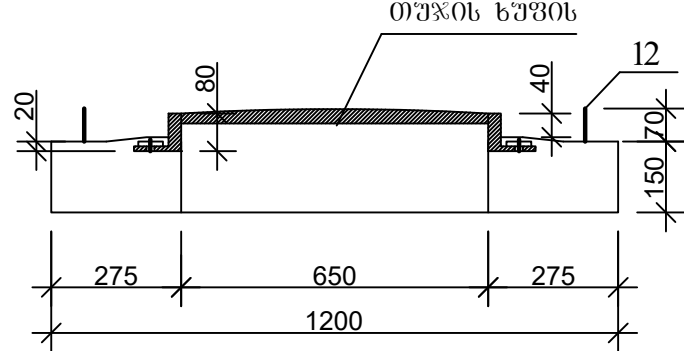
პოზ.11



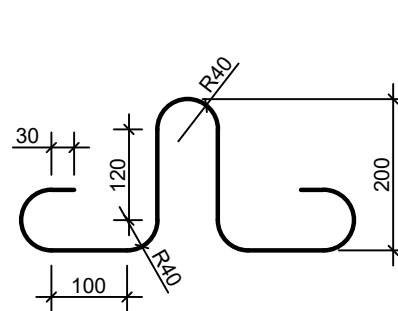
2-2



1-1



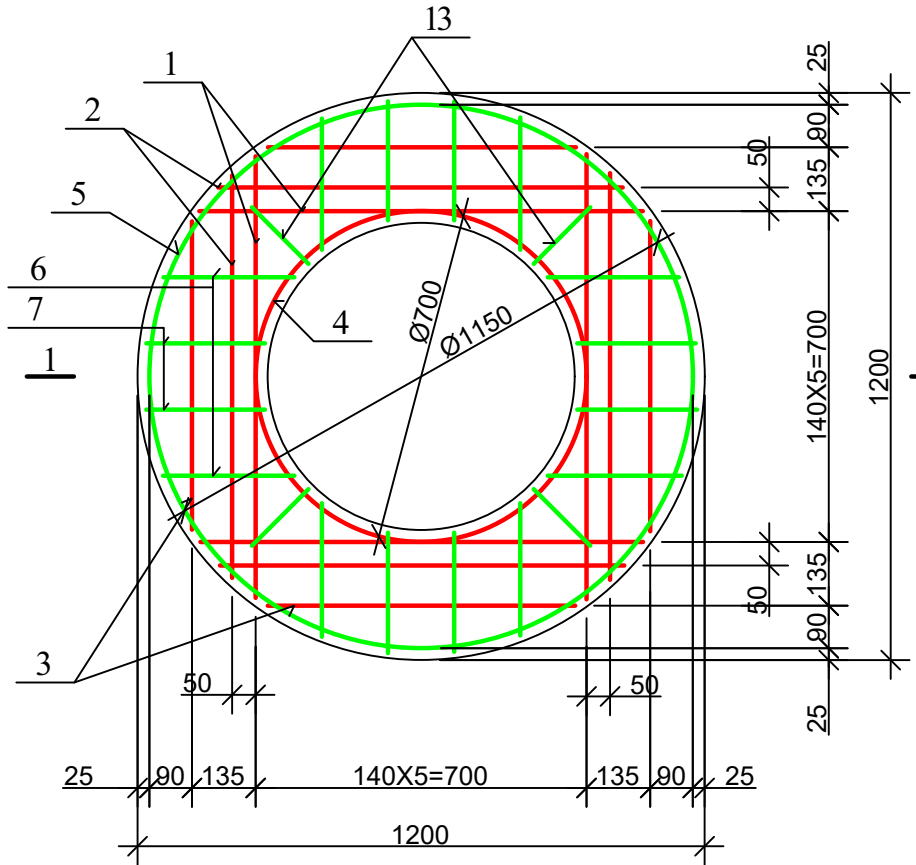
პოზ.12



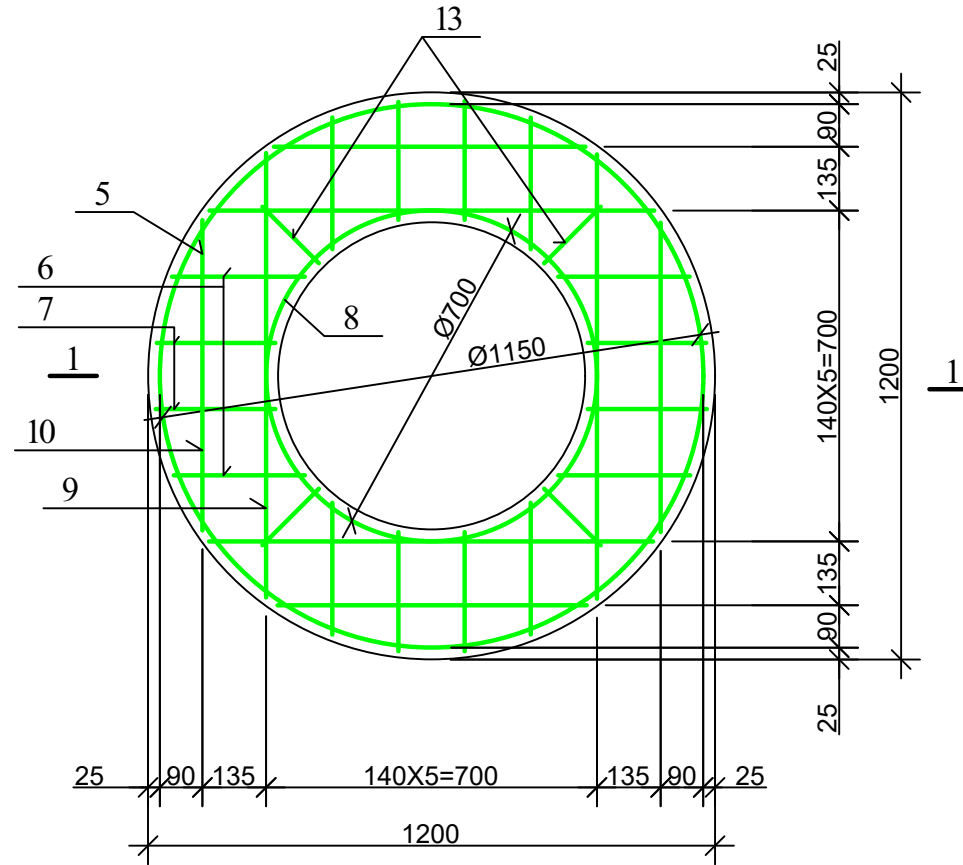
ფორმატი	სტადია	პარიანტი
<b>A3</b>	<b>მ.პ.</b>	<b>1</b>
პროექტი აღნიშვნა:		
შენიშვნა:		
ლაკვეთი	<b>ისანი-სამგორის ბიზნეს ცენტრი</b>	
ლაკვეთა	<b>GWP-028912 IC21-0501039</b>	
შეხვედრის კოდი		
შპს. "ჯორჯიან უოთერ ენდ ჯუაერი"	თბილისი, მეფეთა (შხა) ჯუდედის ქუჩა №10 ბუნებრივი უწყვეტი და არაფორმული ლაბორატორია-სარეგულირებო სასახლე	
რეპ. საშხა. უფროსი	თ. სალია	
პროექტის ხელმძღვანელი	ლ. მამაცაშვილი	
შეასრულა	ბ. გელაშვილი	
შეამოწმა		
პროექტი	<b>ისანი-სამგორის რაიონი, საბანაქოს I რიხში წყალსადენის ქსელის რეაბილიტაციის პროექტი</b>	
თარიღი	<b>ივნისი 2021</b>	
ნახაზი		
<b>ჭის ანაკრები რკინაბეტონის გალახურვის ფილა D=1000 მმ (საყალიბი ნახაზი)</b>		
მასშტაბი	ფურცელი №	ფურცლები
	<b>სკ-2</b>	<b>5</b>



ჭის ანაკრები რკინაბეტონის ბაღახურვის ფილა  
(ძველა შრის არმირება)



ჭის ანაკრები რკინაბეტონის ბაღახურვის ფილა  
(ხელა შრის არმირება)

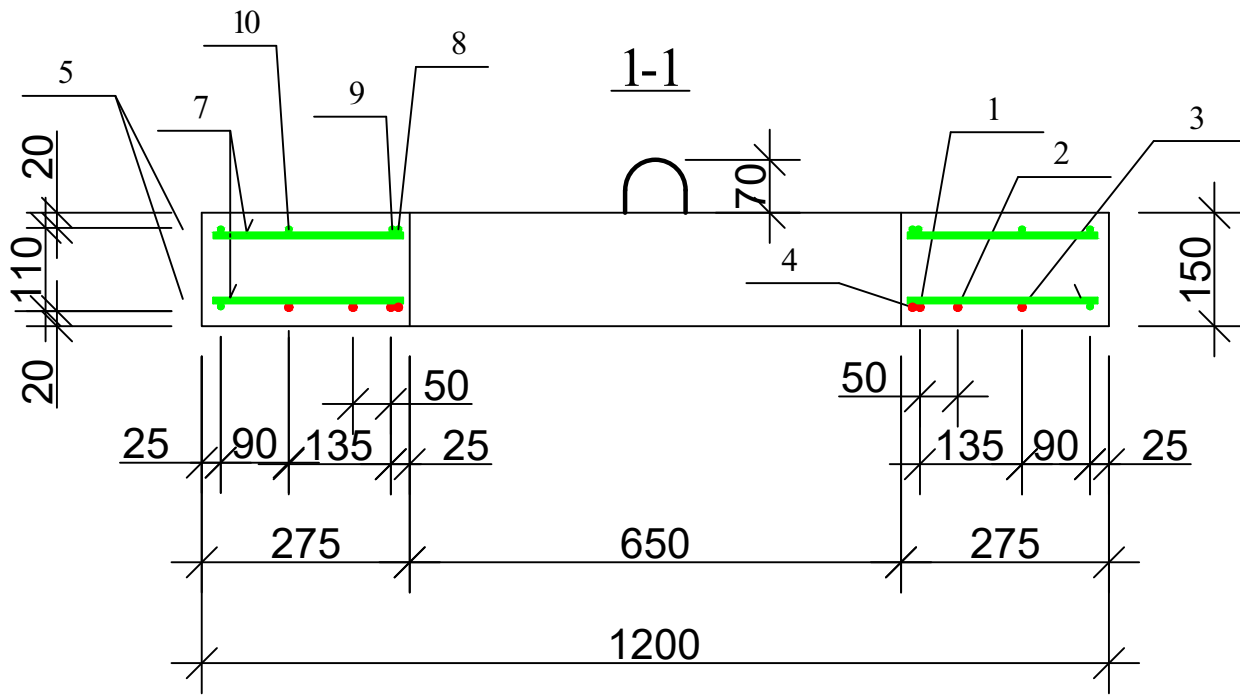


დეტალების უწყისი

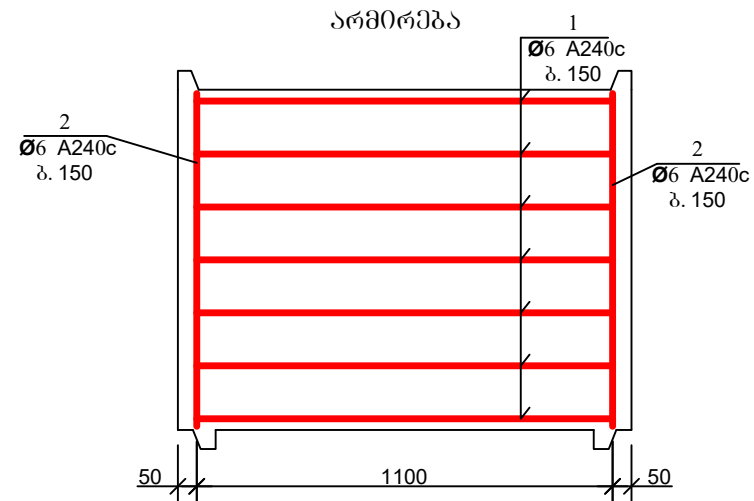
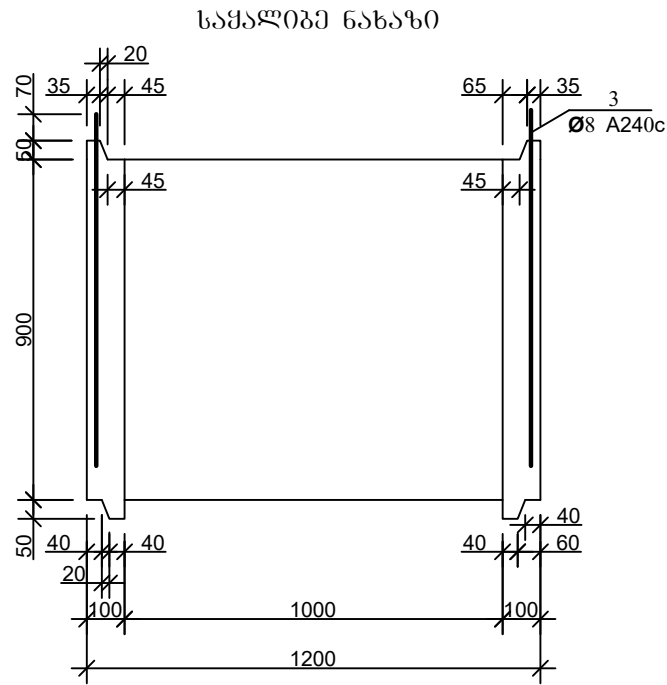
პოზ.	უ ს კ ი ზ ი
4	
5	
8	
9	

ჭის ანაკრები რკინაბეტონის ბაღახურვის ფილის სპეციფიკაცია

პოზ.	ა ლ გ ი შ რ ე ა	ღ ა ს ა ხ ე ლ ე ბ ა	რაოდ.	მასა ერთ. კვ	შენიშვნა
<u>დეტალები</u>					
1		Φ 10 A500c L=940	4	0.58	2.33 კვ
2		L=860	4	0.53	2.13 კვ
3		L=650	4	0.40	1.60 კვ
4*		L=2300	1	1.43	1.43 კვ
14		L=100	8	0.06	0.5 კვ
5*		Φ 8 A240c L=3710	2	1.48	2.97 კვ
6		L=280	16	0.11	1.79 კვ
7		L=250	16	0.10	1.60 კვ
8*		L=2300	1	0.92	0.92 კვ
9*		L=1170	4	0.47	1.87 კვ
10		L=650	4	0.26	1.04 კვ
11*		L=600	8	0.24	1.92 კვ
12*		L=1005	4	0.4	1.60 კვ
13		L=170	8	0.07	0.56 კვ
<u>მასალები</u>					
		ბეტონი კლასი B22.5			0.12 მ <sup>3</sup>

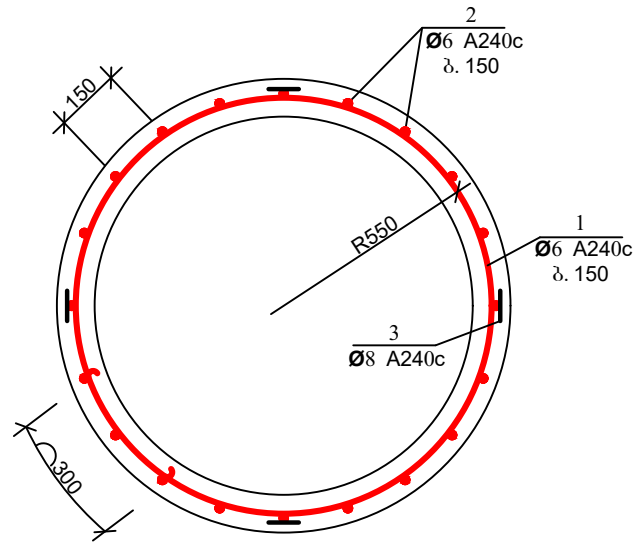
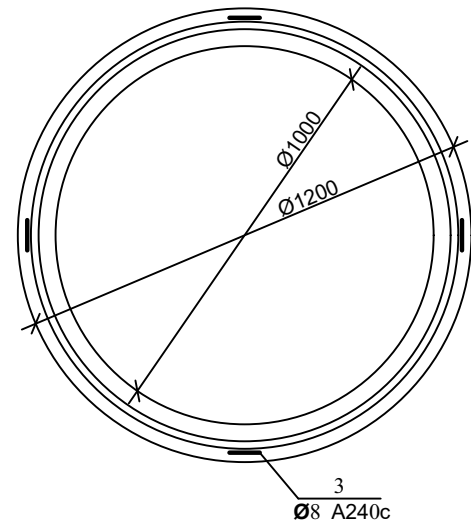


ფორმატი	სტაფია	პარიანტი
<b>A3</b>	<b>მ.პ.</b>	<b>1</b>
პროექტი აღნიშვნა:		
შენიშვნა:		
ლაგვითი	<b>ისანი-სამგორის ბიზნეს ცენტრი</b>	
ლაგვითი	<b>GWP-028912 IC21-0501039</b>	
შენიშვნა	 <b>შ.პ.ს. "ჯორჯიან უოთერ ანდ ენერჯი"</b> <small>თბილისი, მეფეთა (შხა) ჯუღელის ქუჩა №10</small> <b>ბაქონიკური შესაბამისი და პროექტირების ლაბორატორია-სარეგისტრაციო სამსახური</b>	
რეაბ. სამსახ. უფროსი	თ. სალია	
პროექტის ხელმძღვანელი	ლ. მამაცაშვილი	
შეამუშავა	ბ. ბელაშვილი	
შეამოწმა		
პროექტი	<b>ისანი-სამგორის რაიონი, საბანაქოს I რიხში წყალსადენის ქსელის რეაბილიტაციის პროექტი</b>	
თარიღი	<b>ივნისი 2021</b>	
ნახაზი	<b>ჭის ანაკრები რკინაბეტონის ბაღახურვის ფილა D=1000 მმ (არმირება); სპეციფიკაცია</b>	
მასშტაბი	ფურცელი №	ფურცლები
	<b>სკ-3</b>	<b>5</b>

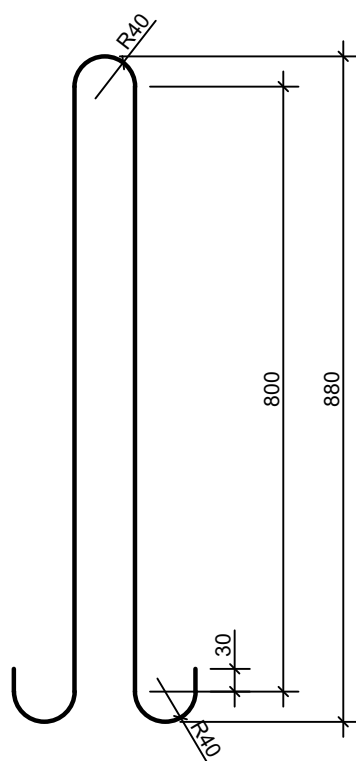


დეტალების უწყისი

პოზ.	ქ ს კ ი ზ ი
1	



პოზ. 3

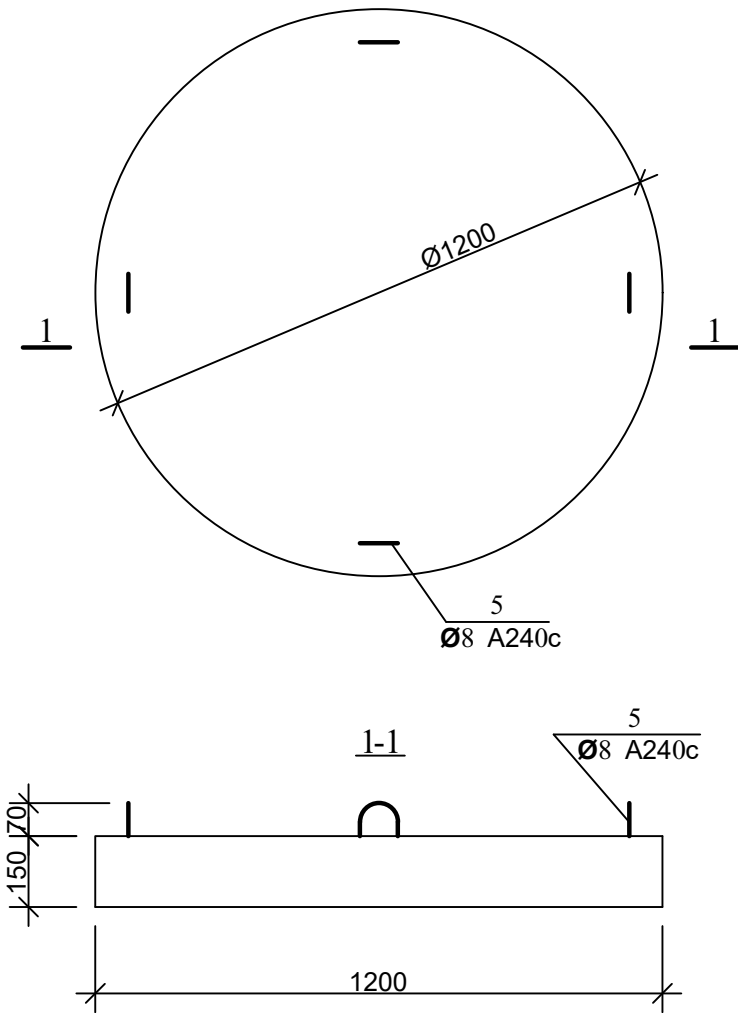


ჭის ანაკრები რკინაბეტონის რბოლის სპეციფიკაცია

პოზ.	ა ღ ნ ი შ ვ ნ ა	ღ ა ს ა ხ ე ლ ე ბ ა	რაოდ.	მასა ერთ. კმ	შენიშვნა
		<u>დეტალები</u>			
1*		Φ 6 A240c L=3920	7	0.87	6.09კმ
2*		L=870	23	0.19	4.44კმ
3*		Φ 8 A240c L=1980	4	0.79	3.17კმ
		<u>მასალები</u>			
		ბეტონი კლასი B22.5			0.33 მ <sup>3</sup>

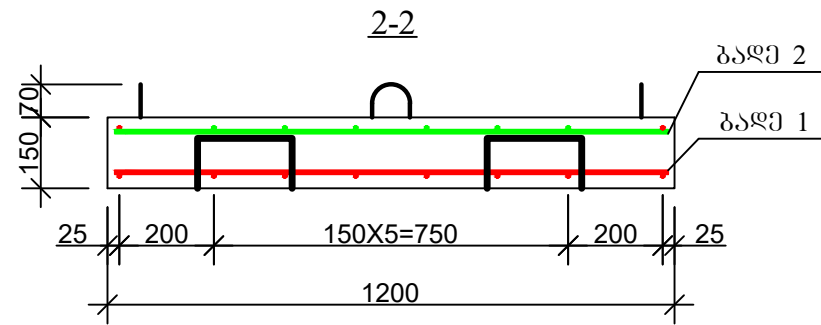
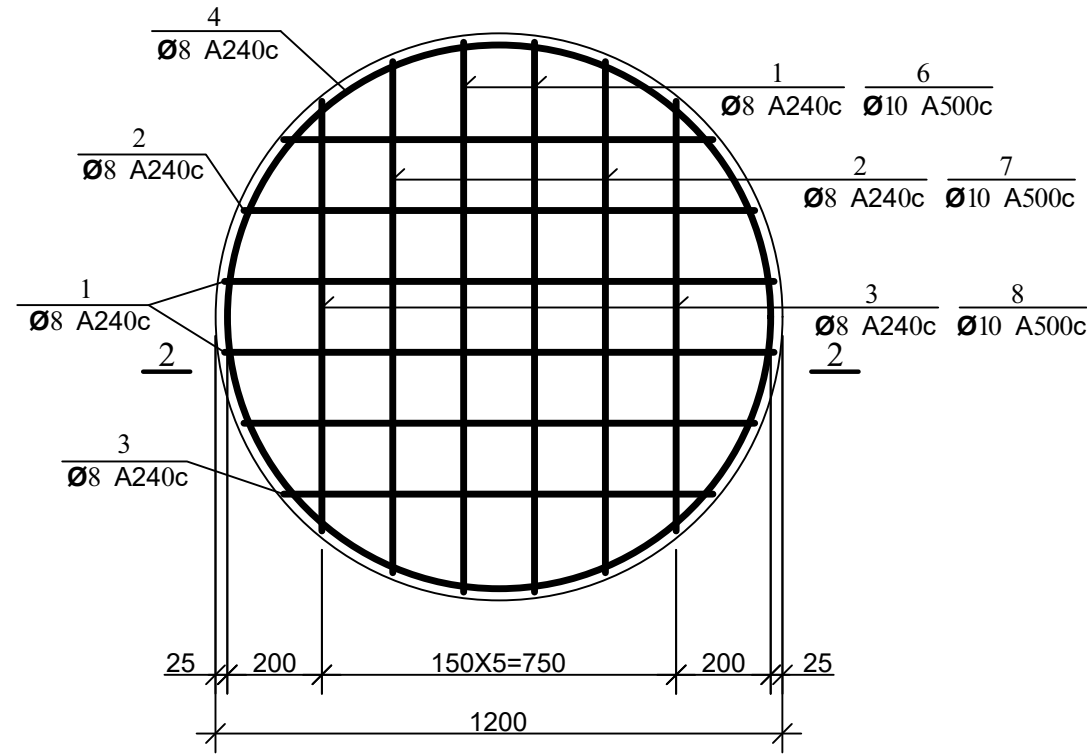
ფორმატი	სტაფია	ვარიანტი
A3	ა.პ.	1
პროექტი აღნიშვნა:		
შენიშვნა:		
ლაგვითი	ისანი-სამგორის გიუნს ტენერი	
ლაგვითა	GWP-028912 IC21-0501039	
შენიშვნა	<p>გ.პ.ს. "ჯორჯინ უოთერ ენდ ვაუარი" თბილისი, შედეა (შხა) ვუდვლის ქუჩა №10 გაენიერი უსაეროზის და აროუერიონის ღაარბაენი-სააროუერო საუნსარი</p>	
რეაბ. სამსახ. უფროსი	თ. სალია	
პროექტის ხელმძღვანელი	ლ. მამაცაშვილი	
შეასრულა	ბ. გელაშვილი	
შეამოწმა		
პროექტი	<p>ისანი-სამგორის რაიონი, საბანაქოს I რიში წყალსადენის ქსელის რეაბილიტაციის პროექტი</p>	
თარიღი	ივნისი 2021	
ნახაზი		
ჭის ანაკრები რკინაბეტონის რბოლი D=1000 მმ H=900 მმ		
მასშტაბი	ფურცელი №	ფურცლები
	სკ-4	5

ჭის ანაკრები რკინაბეტონის ძირი D=1000  
(სამაღივ ნახაზი)

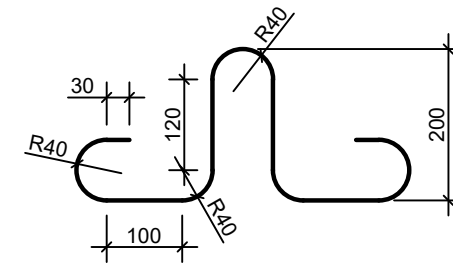


არმირება

ბაღე 1; ბაღე 2



პოზ. 5



დეტალების უწყისი

პოზ.	მ ს კ ი ზ ი
4	
9	

ჭის ანაკრები რკინაბეტონის ძირის სპეციფიკაცია

პოზ.	აღნიშვნა	დასახელება	რაოდ.	მასა ერთ. კვ	შენიშვნა
<u>დეტალები</u>					
1	ბაღე 1	Φ 8 A240c L=1160	4	0.46	1.84 კვ
2	ბაღე 1	L=1080	4	0.43	1.72 კვ
3	ბაღე 1	L=910	4	0.36	1.44 კვ
4*		L=3560	2	1.42	2.85 კვ
5*		L=1005	4	0.4	1.60 კვ
9*		L=780	4	0.31	1.25 კვ
6	ბაღე 2	Φ 10 A500c L=1160	4	0.72	2.88 კვ
7	ბაღე 2	L=1080	4	0.67	2.68 კვ
8	ბაღე 2	L=910	4	0.56	2.26 კვ
<u>მასალები</u>					
		ბეტონი კლასი B22.5			0.17 მ <sup>3</sup>

ფორმატი	სტაბია	ვარიანტი	
<b>A3</b>	<b>ა.პ.</b>	<b>1</b>	
პროექტი აღნიშვნა:			
შენიშვნა:			
ლაგვითი	<b>ისანი-სამგორის გიუნს ტენტი</b>		
ლაგვითა	<b>GWP-028912 IC21-0501039</b>		
შენიშვნა	 <b>გ.პ.ს. "ჯორჯინი უთერ ენდ ვაუარი"</b> თბილისი, შედეა (შხა) ვუდეის ქუჩა №10 <b>გაენიერი უსაბრეოი და არეუბრეიანი ლაგრაგენტი-სარეუბრეო სარეუბრეო</b>		
რეაბ. სამსახ. უფრესი	თ. სარეი		
არეუბრეს სარეუბრეი	ლ. მარეუბრეი		
შარეუბრე	ბ. გარეუბრეი		
შარეუბრე			
არეუბრე	<b>ისანი-სამგორის რეიონი, სარეუბრე I რეიონი რეაბრეიანი ქარეიანი რეაბრეიანი არეუბრე</b>		
თარეი	<b>ივნისი 2021</b>		
ნახაზი	<b>ჭის ანაკრები რკინაბეტონის ძირი D=1000 მ</b>		
მარეუბრე	ფურეუბრეი №	ფურეუბრეი	
	<b>სკ-5</b>	<b>5</b>	